

PULSATION DAMPENERS  
ACCUMULATORS  
CALIBRATION COLUMNS  
ACCESSORIES



YOUR SYSTEMS  
UNDER  
CONTROL



FOX



**Introduzione / Introduction**

- Garanzia / *Guarantee*
- Certificazioni / *Certification*

**Accumulatori a sacca in acciaio al carbonio / *Bladder accumulators in carbon steel***

- HB
- HTR
- H

**Accumulatori a membrana in acciaio al carbonio / *Diaphragms accumulators in carbon steel***

- HST

**Accumulatori a pistone in acciaio al carbonio o acciaio inox / *Pistons accumulators in carbon steel or stainless steel***

- HP

**Polmoni smorzatori a membrana in acciaio inox / *Diaphragm pulsation dampeners in stainless steel***

- HSTX

**Polmoni smorzatori a sacca in acciaio inox / *Bladder pulsation dampeners in stainless steel***

- HTRX

**Polmoni smorzatori a soffierto in acciaio inox / *Bellow pulsation dampeners in stainless steel***

- BTHX

**Polmoni smorzatori a membrana in plastica / *Diaphragm pulsation dampeners in plastic***

- HSTP - HSTPVC - HSTPVCC - HSTPVDF

**Polmoni smorzatori a soffierto in plastica / *Bellow pulsation dampeners in plastic***

- BTHP - BTHPVC - BTHPVCC - BTHPVDF

**Accumulatori a sacca in acciaio inox / *Bladder accumulators in stainless steel***

- HBX
- ACSX

**Accumulatori a sacca in acciaio al carbonio o acciaio inox di grandi dimensioni / *Bladder accumulators in carbon steel or stainless steel large size***

- HG

**Polmoni smorzatori esenti manutenzione sferici / *Pulsation dampeners maintenance free spherical***

- BHP

**Polmoni smorzatori in linea a bassa manutenzione / *In line flow pulsation dampeners low maintenance***

- HGV

**Polmoni smorzatori esenti manutenzione cilindrici / *Pulsation dampeners maintenance free cylindrical***

- HGVS

**Calibratori di portata con tubo in vetro / *Calibration pots with glass tube***

- CCG

**Accessori / *Accessories***

- Collari e mensole / *Clamps and Brackets*
- Regolatori di portata, riduzioni, nipples, riduzioni speciali / *Flowrate regulators, adapters, nipples and special adapters*
- Valvole di sicurezza lato gas, dischi di rottura, kit monitoraggio precarica / *Safety valve gas side, rupture discs, monitoring precharge kit*
- Blocchi di sicurezza / *Safety block*
- Riduttori di pressione / *Pressure reducers*
- Apparecchiatura standard di ricarica e controllo / *Filling and control device standard*
- Apparecchiatura M28 di ricarica e controllo / *M28 filling and control device standard*
- Pompa per il vuoto / *Diaphragm vacuum pump*

**Esecuzioni speciali, manutenzione, riparazione, istruzioni, tabelle / *Special execution, maintenance, repair, instruction, charts***

- Esecuzioni speciali / *Special execution*
- Manutenzione e riparazione / *Maintenance and repair*
- Parti di ricambio / *Spare Parts*
- Descrizione e funzionamento / *Description and function*
- Applicazioni, dimensionamento e istruzioni / *Application, sizing and instruction*
- Istruzioni / *Instruction*
- Istruzioni e qualità / *Instruction and quality*
- Tabelle di calcolo / *Charts of calculation*

- Pagina / Page n° 2
- Pagina / Page n° 3

- Pagina / Page n° 4
- Pagina / Page n° 5
- Pagina / Page n° 6

- Pagina / Page n° 7

- Pagina / Page n° 8

- Pagina / Page n° 9

- Pagina / Page n° 10

- Pagina / Page n° 11

- Pagina / Page n° 12

- Pagina / Page n° 13

- Pagina / Page n° 14

- Pagina / Page n° 15

- Pagina / Page n° 16

- Pagina / Page n° 17

- Pagina / Page n° 18

- Pagina / Page n° 19

- Pagina / Page n° 20

- Pagina / Page n° 21

- Pagina / Page n° 22

- Pagina / Page n° 23

- Pagina / Page n° 24

- Pagina / Page n° 25

- Pagina / Page n° 26

- Pagina / Page n° 27

- Pagina / Page n° 28

- Pagina / Page n° 29

- Pagina / Page n° 30-31

- Pagina / Page n° 32

- Pagina / Page n° 33

- Pagina / Page n° 34-35-36-37

- Pagina / Page n° 38

- Pagina / Page n° 39

- Pagina / Page n° 40

FOX basa la sua politica aziendale sulla ricerca della completa soddisfazione del cliente, per questo, ogni singolo prodotto viene collaudato singolarmente da personale qualificato affinché possa essere garantita l'assenza di difetti legati ad un'errata esecuzione o ai materiali utilizzati.

FOX garantisce per due (2) anni, dalla data di spedizione, la totalità della sua gamma di prodotti contro qualsiasi tipo di difetto legato all'esecuzione o ai materiali.

Qualora dovessero essere riscontrati dei malfunzionamenti, FOX invita il cliente ad inviare i pezzi incriminati direttamente allo stabilimento dove potranno essere evidenziate le cause alla base dell'errato funzionamento entro 10 giorni dal ricevimento del materiale.

Qualora i prodotti dovessero venir disassemblati, modificati, riparati, o qualora gli stessi non dovessero pervenire allo stabilimento, verrebbe preclusa ogni possibilità di avvalersi del diritto alla garanzia.

La garanzia non copre danni dovuti ad un utilizzo non appropriato, ad incuria, ad un'errata tipologia d'applicazione dei prodotti e non sono inoltre coperti i danni causati dal trasporto dei prodotti o dovuti alla contaminazione e/o alla non idonea qualità del fluido di lavoro.

La garanzia non copre le parti soggette ad usura, i componenti in gomma, le guarnizioni, le membrane, le sacche ed i componenti elettrici.

La garanzia non copre eventuali danni indiretti, mancati profitti o perdite di produzione e non prevede risarcimenti superiori al valore della merce fornita.

FOX invita caldamente i gentili Clienti a contattare l'Ufficio Tecnico per eventuali dubbi o chiarimenti e nel caso in cui si riscontrassero difficoltà nell'utilizzo dei prodotti.

FOX bases his business policy on the research of the complete satisfaction of the customers' requirements. For this reason, every single product is tested singularly by qualified people and is possible to guarantee the absence of defects due to a wrong execution or to the used materials.

FOX guarantees for two (2) years, from the delivery date, the whole range of his products against every type of defect related to the execution or caused by the materials.

If the customer notes some malfunctions, Fox invites him to return the material directly to the factory, where it will be possible to establish the reasons of the wrong operation, within 10 days after having received it.

If the products are disassembled, modified, repaired or if they do not arrive to the factory, every possibility to use the right of warranty will be precluded.

The warranty doesn't include the damages due to a not appropriated use, to carelessness or to a wrong application of the products. Moreover are not included damages caused during the transport or related to a contamination and/or related to a bad quality of the working fluid.

The warranty doesn't include parts subject to wear, component in rubber, seals, diaphragms, bladders and electric components.

The warranty doesn't cover possible indirect damages, missed profits or production losses and doesn't include reimbursements higher than the value of the supplied commodity.

FOX invites his customers to contact the Technical Office for possible doubts or explanations and in case of difficulties during the product's use.



A conferma dei quasi 40 anni di produzione di accumulatori e polmoni smorzatori, FOX è in grado di fornire a corredo dei prodotti, numerose certificazioni come di seguito meglio elencate:

As a confirmation of almost 40 years of production of hydraulic accumulators and pulsation dampeners, FOX has the capability to supply along with the products, a several certifications listed below:

- CE (2014/68/EU- PED)
- ATEX (2014/34/EU)
- ASME VIII Div.1 or Div.2 ultima edizione
- U-Stamp + L. Service
- National Board
- EN 14359
- PD5500 (UK)
- EN 13445
- AS1210 + AS4343 (Australia)
- ARH (Algeria)
- SELO (Cina)
- CU-TR 032/2013 (Russia)
- DOSH (Malaysia)
- NR-13 (Brasile)
- CRN (Canada)
- BV
- DNV
- Lloyd's
- ABS

- CE (2014/68/EU- PED)
- ATEX (2014/34/EU)
- ASME VIII Div.1 or Div.2 latest edition
- U-Stamp + L. Service
- National Board
- EN 14359
- PD5500 (UK)
- EN 13445
- AS1210 + AS4343 (Australia)
- ARH (Algeria)
- SELO (China)
- CU-TR 032/2013 (Russia)
- DOSH (Malaysia)
- NR-13 (Brasil)
- CRN (Canada)
- BV
- DNV
- Lloyd's
- ABS

Su richiesta, è possibile fornire certificazioni speciali. Non esitate a contattare l'ufficio tecnico di FOX per richiedere ulteriori informazioni.

Special certifications can be made on specific request. Please, do not hesitate to contact FOX's Technical Department for further information.



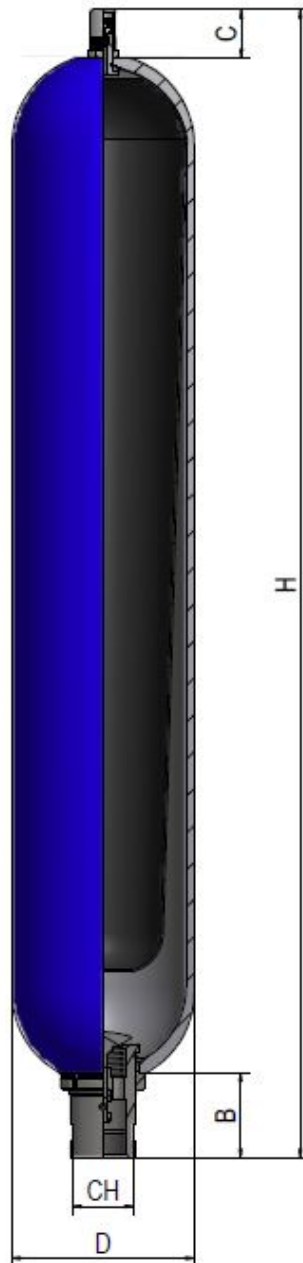
**SERIE INTERNAZIONALE RIPARABILE DAL BASSO**

**Caratteristiche Tecniche:**

- Pressione massima di lavoro (PS): 350-480-690 bar
- Pressione di prova (PT): PS x 1,43 / 1,3 / 1,5
- Corpo: in acciaio forgiato, sabbiato e verniciato
- Valvola azoto standard: ½" UNF
- Temperatura d'impiego (TS): -20°C ÷ +80°C
- Sacca standard: adatta a oli minerali e a fluidi non aggressivi
- Installazione: orizzontale / verticale (valvola azoto verso l'alto)
- Rapporto di compressione:
  - consigliato: P2/P0 = 2.5
  - massimo: P2/P0 = 4
- Vita meccanica: il numero di cicli è inversamente proporzionale all'aumento del rapporto di compressione. Per utilizzo come smorzatore, la pressione di precarica deve rientrare tra il 60% e il 80% della pressione di lavoro in considerazione del tipo di pompa e del valore della temperatura.
- Garanzia: vedi pagina dedicata
- Parti di ricambio: vedi pagina dedicata
- Disponibile:
  - Corpo verniciato internamente ed esternamente secondo procedura standard FOX o secondo specifica di progetto
  - Rivestimento interno in diversi materiali
  - Sacche in HNBR, EPDM, FPM
  - Connessione con flangia SAE 3000 - SAE 6000, ANSI B16.5 o UNI/DIN
  - Connessione speciale a richiesta
  - Esecuzione 480 Bar / 690 Bar
  - Esecuzione con valvola azoto/fungo in inox
  - Accumulatori tecnicamente e dimensionalmente intercambiabili con altre marche del medesimo tipo

**Su richiesta, conforme a:**

- ❖ CE (2014/68/EU- PED)
- ❖ ATEX (2014/34/EU)
- ❖ ASME VIII Div.1 or Div.2 Latest Edition
- ❖ U-Stamp
- ❖ National Board
- ❖ EN 14359
- ❖ PD5500 (UK)
- ❖ EN 13445
- ❖ AS1210/4343 (Australia)
- ❖ ARH (Algeria)
- ❖ SELO (Cina)
- ❖ CU-TR 032/2013 (Russia)
- ❖ DOSH (Malaysia)
- ❖ NR-13 (Brasile)
- ❖ CRN (Canada)
- ❖ BV
- ❖ DNV / RINA
- ❖ Lloyd's / ABS



Disegno / Drawing No 1

**INTERNATIONAL SERIES BOTTOM REPARABLE**

**Technical Features:**

- Maximum working pressure (PS): 350-480-690 bar
- Test Pressure (PT): PS x 1,43 / 1,3 / 1,5
- Body: forged steel, sand and painted
- Standard nitrogen valve : ½" UNF
- Working temperature (TS): -20°C ÷ +80°C
- Standard bladder: can be used with mineral oils and non corrosive fluids
- Installation: horizontal / vertical (nitrogen valve upward)
- Compression ratio:
  - recommended: P2/P0 = 2.5
  - maximum: P2/P0 = 4
- Mechanical life: the number of cycles is inversely proportional to the increase of the compression ratio. For pulsation dampener applications, the nitrogen value must be from 60% to 80% of the working pressure also in relation with the type of pump and the working temperature.
- Warranty: see dedicated page
- Spare parts: see dedicated page
- Special execution:
  - Inside and outside epoxy painted as per standard FOX procedure or as project specification
  - Internal lining in different materials
  - Bladders in HNBR, EPDM, FPM
  - Connection with flange SAE 3000 - SAE 6000, ANSI B16.5 or UNI/DIN
  - Special connection on request
  - Execution 480 Bar / 690 Bar
  - Execution with nitrogen/poppet valve in inox
  - Accumulators technically and dimensionally interchangeable with other brands of same type

**On request, according to:**

- ❖ CE (2014/68/EU- PED)
- ❖ ATEX (2014/34/EU)
- ❖ ASME VIII Div.1 or Div.2 Latest Edition
- ❖ U-Stamp
- ❖ National Board
- ❖ EN 14359
- ❖ PD5500 (UK)
- ❖ EN 13445
- ❖ AS1210/4343 (Australia)
- ❖ ARH (Algeria)
- ❖ SELO (China)
- ❖ CU-TR 032/2013 (Russia)
- ❖ DOSH (Malaysia)
- ❖ NR-13 (Brasil)
- ❖ CRN (Canada)
- ❖ BV
- ❖ DNV / RINA
- ❖ Lloyd's / ABS

Modello	Volume Azoto	Pressione Max	Precarica N2 max	H	D	C	B	CH	Connessione Idraulica	Portata Max	Peso	Disegno
Model	Nitrogen Volume	Max Pressure	Max N2 precharge	H	D	C	B	CH	Hydraulic Connection	Max Flow	Weight	Drawing
	Lt	Bar	Bar	mm	mm	mm	mm	mm		Lt/min	Kg	
HB1	1	350	230	295	114	55	52	36	¾" BSP-F	220	4.5	1
HB1.5	1.5	350	230	357	114	55	52	36	¾" BSP-F	220	5.5	1
HB2.5	2.5	350	230	520	114	58	63	50	1-¼" BSP-F	220	12	1
HB4.5	4	350	230	410	168	58	63	50	1-¼" BSP-F	400	16	1
HB6	6	350	230	505	168	58	63	50	1-¼" BSP-F	350	19.5	1
HB10	10	350	230	775	168	58	63	50	1-¼" BSP-F	300	36	1
HB10/2	10	350	230	550	223	58	100	70	2" BSP-F	630	48	1
HB20	18.5	350	230	870	223	58	100	70	2" BSP-F	600	53	1
HB25	24.9	350	230	1030	223	58	100	70	2" BSP-F	570	62	1
HB35	33.5	350	230	1400	223	58	100	70	2" BSP-F	540	84	1
HB50	49	350	230	1900	223	58	100	70	2" BSP-F	500	115	1

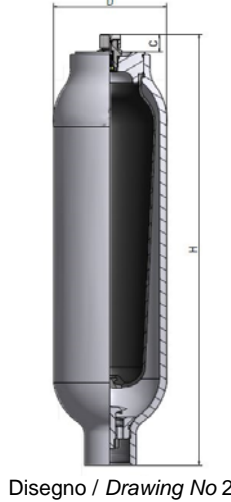
**RIPARABILE DALL'ALTO**

**Caratteristiche Tecniche:**

- Pressione massima di lavoro (PS): 250-210-150 bar
- Pressione di prova (PT): PS x 1,43 / 1,3 / 1,5
- Corpo: in acciaio al carbonio verniciato
- Valvola azoto standard: 5/8" UNF
- Temperatura d'impiego (TS): da -20°C a +80°C
- Sacca standard: adatta a oli minerali e a fluidi non aggressivi
- Installazione: orizzontale / verticale (valvola azoto verso l'alto)
- Rapporto di compressione:
  - consigliato: P2/P0 = 2.5
  - massimo: P2/P0 = 4
- Vita meccanica: il numero di cicli è inversamente proporzionale all'aumento del rapporto di compressione. Per utilizzo come smorzatore, la pressione di precarica deve rientrare tra il 60% e il 80% della pressione di lavoro in considerazione del tipo di pompa e del valore della temperatura
- Garanzia: vedi pagina dedicata
- Parti di ricambio: vedi pagina dedicata
- Disponibile:
  - Corpo verniciato internamente ed esternamente secondo procedura standard FOX o secondo specifica di progetto
  - Rivestimento interno in diversi materiali
  - Sacche in HNBR, EPDM, FPM
  - Connessione con flangia SAE 3000 - SAE 6000, ANSI B16.5 o UNI/DIN
  - Connessione speciale a richiesta
  - Serie LT per temperature di - 40°C
  - Serie S per separatore di fluidi
  - Esecuzione 310 Bar

**Su richiesta, conforme a:**

- ❖ CE (2014/68/EU- PED)
- ❖ ATEX (2014/34/EU)
- ❖ ASME VIII Div.1 or Div.2 Latest Edition
- ❖ U-Stamp
- ❖ National Board
- ❖ EN 14359
- ❖ PD5500 (UK)
- ❖ EN 13445
- ❖ AS1210/4343 (Australia)
- ❖ ARH (Algeria)
- ❖ SELO (Cina)
- ❖ CU-TR 032/2013 (Russia)
- ❖ DOSH (Malaysia)
- ❖ NR-13 (Brasile)
- ❖ CRN (Canada)
- ❖ BV
- ❖ DNV
- ❖ Lloyd's / ABS



**TOP REPARABLE**

**Technical Features:**

- Maximum working pressure (PS): 250-210-150 bar
- Test pressure (PT): PS x 1,43 / 1,3 / 1,5
- Body: made in painted carbon steel
- Standard nitrogen valve : 5/8" UNF
- Working temperature (TS): from -20°C to +80°C
- Standard bladder: can be used with mineral oils and non corrosive fluids
- Installation: horizontal / vertical (nitrogen valve upward)
- Compression Ratio:
  - recommended: P2/P0 = 2.5
  - maximum: P2/P0 = 4
- Mechanical life: the number of cycles is inversely proportional to the increase of the compression ratio. For pulsation dampener applications, the nitrogen value must be from 60% to 80% of the working pressure also in relation with the type of pump and the working temperature.
- Warranty: see dedicated page
- Spare parts: see dedicated page
- Available:
  - Inside and outside epoxy painted as per standard FOX procedure or as project specification
  - Internal lining in different materials
  - Bladders in HNBR, EPDM, FPM
  - Connection with flange SAE 3000 - SAE 6000, ANSI B16.5 or UNI/DIN
  - Special connection on request
  - LT series for temperature of - 40°C
  - S series for separator of fluid
  - Execution 310 Bar

**On request, according to:**

- ❖ CE (2014/68/EU- PED)
- ❖ ATEX (2014/34/EU)
- ❖ ASME VIII Div.1 or Div.2 Latest Edition
- ❖ U-Stamp
- ❖ National Board
- ❖ EN 14359
- ❖ PD5500 (UK)
- ❖ EN 13445
- ❖ AS1210/4343 (Australia)
- ❖ ARH (Algeria)
- ❖ SELO (China)
- ❖ CU-TR 032/2013 (Russia)
- ❖ DOSH (Malaysia)
- ❖ NR-13 (Brasil)
- ❖ CRN (Canada)
- ❖ BV
- ❖ DNV
- ❖ Lloyd's / ABS

Disegno / Drawing No 3

Modello	Volume Azoto	Pressione Max	Precarica N2 max	H	D	C	B	Connessione Idraulica	Portata Max	Peso	Disegno
Model	Nitrogen Volume	Max Pressure	Max N2 precharge	H	D	C	B	Hydraulic Connection	Max Flow	Weight	Drawing
	Lt	Bar	Bar	mm	mm	mm	mm		Lt./min	Kg	
HTR0.7	0.75	250	160	220	93	15	20	M18x1.5-F	40	3.7	1
HTR1.5	1.5	250	160	280	115	15	25	M18x1.5-F	40	5.3	1
HTR2.5	2.5	250	160	483	115	15	50	3/4" BSP-F	110	11.5	2
HTR3	2.8	210	140	495	115	15	50	1-1/4" BSP-F	260	12.8	2
HTR4.5	4.5	210	140	395	170	15	80	1-1/4" BSP-F	400	15	2
HTR6.5	6.5	210	140	520	170	20	60	1-1/4" BSP-F	350	24	2
HTR10	10	210	140	760	170	15	80	1-1/4" BSP-F	300	31	2
HTR10/2	10	150	100	540	220	15	125	2" BSP-F	630	33	3
HTR20	19.5	150	100	845	220	15	110	2" BSP-F	600	59	3
HTR35	35	150	100	1500	220	15	110	2" BSP-F	540	90	3
HTR50	50	150	100	1990	220	15	110	2" BSP-F	500	121	3

**ESECUZIONE BREVETTATA, NON RIPARABILE**

**Caratteristiche Tecniche:**

- Pressione massima di lavoro (PS): 250-210 bar
- Pressione di prova (PT) : PS x 1,43 / 1,3 / 1,5
- Corpo: in acciaio al carbonio verniciato
- Valvola azoto standard: 5/8" UNF
- Metodologia costruttiva: esecuzione brevettata con cianfrinatura, senza saldature
- Temperatura d'impiego (TS): da -20°C a +80°C
- Sacca standard: adatta a oli minerali e a fluidi non aggressivi, non riparabile
- Installazione: orizzontale / verticale (valvola azoto verso l'alto)
- Rapporto di compressione:
  - consigliato: P2/P0 = 2.5
  - massimo: P2/P0 = 4
- Vita meccanica: il numero di cicli è inversamente proporzionale all'aumento del rapporto di compressione. Per utilizzo come smorzatore, la pressione di precarica deve rientrare tra il 60% e il 80% della pressione di lavoro in considerazione del tipo di pompa e del valore della temperatura.
- Garanzia: vedi pagina dedicata
- Parti di ricambio: vedi pagina dedicata
- Disponibile:
  - Corpo verniciato esternamente secondo procedura standard FOX o secondo specifica di progetto
  - Sacche in HNBR, EPDM, FPM, HYTREL
  - Connessione con flangia SAE 3000 - SAE 6000
  - Connessione con flangia ANSI B16.5 o UNI/DIN
  - Connessione speciale a richiesta
  - Serie LT per temperature di - 40°C
  - Serie M ricaricabile con valvola azoto M28x1.5
  - Serie V non ricaricabile con valore di precarica fissa stabilita in fase d'ordine
  - Versione 310 Bar

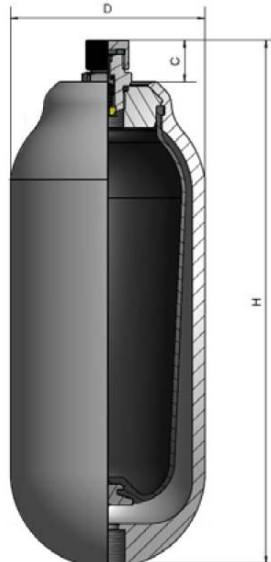
**Su richiesta, conforme a:**

- ❖ CE (2014/68/EU- PED)
- ❖ ATEX (2014/34/EU)
- ❖ ASME VIII Div.1 or Div.2 Latest Edition
- ❖ U-Stamp
- ❖ National Board
- ❖ EN 14359
- ❖ PD5500 (UK)
- ❖ EN 13445
- ❖ AS1210/4343 (Australia)
- ❖ ARH (Algeria)
- ❖ SELO (Cina)
- ❖ CU-TR 032/2013 (Russia)
- ❖ DOSH (Malaysia)
- ❖ NR-13 (Brasile)
- ❖ CRN (Canada)
- ❖ BV
- ❖ DNV
- ❖ Lloyd's / ABS

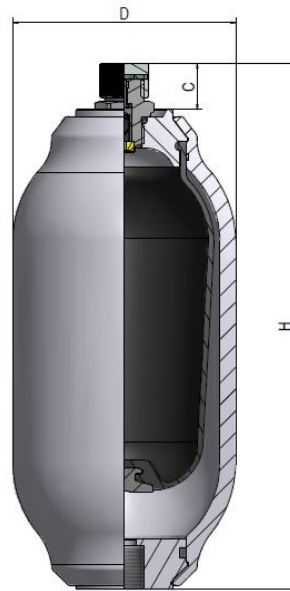
**PATENTED EXECUTION, NOT REPAIRABLE**

**Technical Features:**

- Maximum working pressure (PS): 250-210 bar
- Test pressure (PT): PS x 1,43 / 1,3 / 1,5
- Body: made in painted carbon steel
- Standard nitrogen valve : 5/8" UNF
- Constructive methodology: patented execution with caulking, without welds
- Working temperature (TS): from -20°C to +80°C
- Standard bladder: can be used with mineral oils and non corrosive fluids, not replaceable
- Installation: horizontal / vertical (nitrogen valve upward)
- Compression ratio:
  - recommended: P2/P0 = 2.5
  - maximum: P2/P0 = 4
- Mechanical life: the number of cycles is inversely proportional to the increase of the compression ratio. For pulsation dampener applications, the nitrogen value must be from 60% to 80% of the working pressure also in relation with the type of pump and the working temperature.
- Warranty: see dedicated page
- Spare parts: see dedicated page
- Also available:
  - Outside epoxy painted as per standard FOX procedure or as project specification
  - Bladders in HNBR, EPDM, FPM, HYTREL
  - Connection with flange SAE 3000 - SAE 6000
  - Connection with flange ANSI B16.5 or UNI/DIN
  - Special connection on request
  - LT series for temperature up to - 40°C
  - M series rechargeable with nitrogen valve M28x1.5
  - V series not rechargeable with a fixed nitrogen preload in the factory
  - Version 310 bar



Disegno / Drawing No 1



Disegno / Drawing No 2

**On request, according to:**

- ❖ CE (2014/68/EU- PED)
- ❖ ATEX (2014/34/EU)
- ❖ ASME VIII Div.1 or Div.2 Latest Edition
- ❖ U-Stamp
- ❖ National Board
- ❖ EN 14359
- ❖ PD5500 (UK)
- ❖ EN 13445
- ❖ AS1210/4343 (Australia)
- ❖ ARH (Algeria)
- ❖ SELO (China)
- ❖ CU-TR 032/2013 (Russia)
- ❖ DOSH (Malaysia)
- ❖ NR-13 (Brasil)
- ❖ CRN (Canada)
- ❖ BV
- ❖ DNV
- ❖ Lloyd's / ABS

Modello	Volume Azoto	Pressione Max	Precarica N2 max	H	D	C	Connessione Idraulica	Portata Max	Peso	Disegno
Model	Nitrogen Volume	Max Pressure	Max N2 precharge	H	D	C	Hydraulic Connection	Max Flow	Weight	Drawing
	Lt	Bar	Bar	mm	mm	mm		Lt/min	Kg	Kg
H120R	0.12	250	160	145	50	23	M18X1.5-F	35	1.0	1
H150R	0.15	250	160	135	70	23	M18X1.5-F	40	1.2	1
H350R	0.35	250	160	190	70	23	M18X1.5-F	35	1.7	1
H500R	0.45	250	160	167	92	23	M18X1.5-F	50	1.9	1
H700R	0.7	250	160	220	92	23	M18X1.5-F	40	2.7	1 & 2
H990R	0.99	250	160	251	92	23	M18X1.5-F	50	3.4	1 & 2
H1000R	1	250	160	200	115	23	M18X1.5-F	50	3.5	1 & 2
H1400R	1.48	250	160	270	115	23	M18X1.5-F	40	4.9	1 & 2
H2000R	2	250	160	350	115	23	M18X1.5-F	40	5.8	1
H3000R	2.8	250	160	400	115	23	1/2" BSP-F	60	8.0	1
H4000R	3.8	210	135	320	170	23	3/4" BSP-F	80	14	1

**ESECUZIONE FILETTATA, RIPARABILE**

**Caratteristiche Tecniche:**

Pressione massima di lavoro (PS): 300 bar  
 Pressione di prova (PT): PS x 1,43 / 1,3 / 1,5  
 Corpo: in acciaio al carbonio verniciato  
 Valvola azoto standard: 5/8" UNF  
 Temperatura d'impiego (TS): -20°C ÷ +80°C  
 Membrana standard: adatta a oli minerali e a fluidi non aggressivi

Installazione: orizzontale / verticale (valvola azoto verso l'alto)

**Rapporto di compressione:**

- consigliato: P2/P0 = 2.5
- massimo: P2/P0 = 6

Vita meccanica: il numero di cicli è inversamente proporzionale all'aumento del rapporto di compressione. Per utilizzo come smorzatore, la pressione di precarica deve rientrare tra il 60% e il 80% della pressione di lavoro in considerazione del tipo di pompa e del valore della temperatura.

Garanzia: vedi pagina dedicata

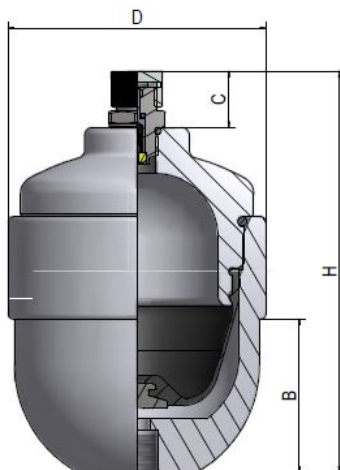
Parti di ricambio: vedi pagina dedicata

**Disponibile:**

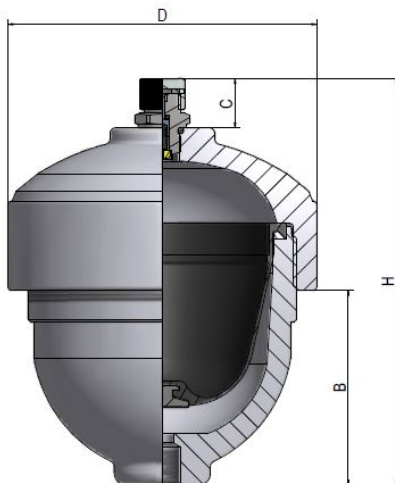
- Corpo verniciato esternamente secondo procedura standard FOX o secondo specifica di progetto
- Rivestimento interno in diversi materiali
- Membrane in HNBR, EPDM, FPM, HYTREL
- Connessione con flangia SAE 3000 - SAE 6000, ANSI B16.5 o UNI/DIN
- Connessione speciale a richiesta
- Serie LT per temperature di -40°C
- Serie M ricaricabile con valvola azoto M28x1.5
- Serie V non ricaricabile con valore di precarica fissa stabilita in fase d'ordine
- Serie S separatore di fluidi
- Esecuzioni per alte pressioni
- Volumetrie fino a 20 litri

**Su richiesta, conforme a:**

- ❖ CE (2014/68/EU- PED) ❖ ARH (Algeria)
- ❖ ATEX (2014/34/EU) ❖ SELO (Cina)
- ❖ ASME VIII Div.1 or Div.2 Latest Edition ❖ CU-TR 032/2013 (Russia)
- ❖ U-Stamp ❖ DOSH (Malaysia)
- ❖ National Board ❖ NR-13 (Brasile)
- ❖ EN 14359 ❖ CRN (Canada)
- ❖ PD5500 (UK) ❖ BV
- ❖ EN 13445 ❖ DNV
- ❖ AS1210/4343 (Australia) ❖ Lloyd's / ABS



Disegno / Drawing No 1



Disegno / Drawing No 2

**THREADED EXECUTION, REPARABLE**

**Technical Features:**

Maximum working pressure (PS): 300 bar  
 Test pressure (PT): PS x 1,43 / 1,3 / 1,5  
 Body: made in painted carbon steel  
 Standard nitrogen valve : 5/8" UNF  
 Working temperature (TS): -20°C ÷ +80°C  
 Standard diaphragm: can be used with mineral oils and non corrosive fluids  
 Installation: horizontal / vertical (nitrogen valve upward)

**Compression ratio:**

- recommended: P2/P0 = 2.5
- maximum: P2/P0 = 6

Mechanical life: the number of cycles is inversely proportional to the increase of the compression ratio. For pulsation dampener applications, the nitrogen value must be from 60% to 80% of the working pressure also in relation with the type of pump and the working temperature.

Warranty: see dedicated page

Spare parts: see dedicated page

**Available :**

- Outside epoxy painted as per standard FOX procedure or as project specification
- Internal lining in different materials
- Diaphragm in HNBR, EPDM, FPM , HYTREL
- Connection with flange SAE 3000 - SAE 6000, ANSI B16.5 or UNI/DIN
- Special connection on request
- LT series for temperatures up to -40 °C
- M series rechargeable with nitrogen valve M28x1.5
- V series not rechargeable with a fixed nitrogen preload in the factory
- S series for separator of fluid
- High pressure execution
- Available volumes up to 20 liters

**On request, according to:**

- ❖ CE (2014/68/EU- PED) ❖ ARH (Algeria)
- ❖ ATEX (2014/34/EU) ❖ SELO (China)
- ❖ ASME VIII Div.1 or Div.2 Latest Edition ❖ CU-TR 032/2013 (Russia)
- ❖ U-Stamp ❖ DOSH (Malaysia)
- ❖ National Board ❖ NR-13 (Brasil)
- ❖ EN 14359 ❖ CRN (Canada)
- ❖ PD5500 (UK) ❖ BV
- ❖ EN 13445 ❖ DNV
- ❖ AS1210/4343 (Australia) ❖ Lloyd's / ABS

Modello	Volume Azoto	Pressione Max	Precarica N2 max	H	D	B	C	Connessione Idraulica	Portata Max	Peso	Disegno
Model	Nitrogen Volume	Pressure Max	Max N2 precharge	H	D	B	C	Hydraulic Connection	Max Flow	Weight	Drawing
	Lt	Bar	Bar	mm	mm	mm	mm		Lt/min	Kg	
HST0.05	0.05	300	210	98	60	68	22	3/8" BSP-F	35	1.1	1
HST0.12	0.12	300	210	151	53	130	22	M18X1.5-F	45	1.9	1
HST0.15	0.15	300	210	141	80	94	22	M18X1.5-F	45	2.1	1
HST0.35	0.35	300	210	152	101	100	22	M18X1.5-F	50	3.2	1
HST0.5	0.5	300	210	175	124	120	22	M18X1.5-F	60	5	1
HST0.7	0.7	300	210	218	100	80	22	M18X1.5-F	55	5.5	1
HST0.8	0.8	300	210	185	138	85	22	M18X1.5-F	60	5.8	2
HST1.3	1.3	300	210	232	125	180	22	M18X1.5-F	55	7.9	1
HST1.5	1.5	300	210	270	138	160	22	M18X1.5-F	55	8.7	2
HST2.3	2.3	300	210	340	138	165	22	M18X1.5-F	55	10.5	2



**ESECUZIONE A PISTONE**

**Caratteristiche Tecniche:**

- Pressione massima di lavoro (PS): 250 bar
- Pressione di prova (PT): PS x 1,43 / 1,3 / 1,5
- Metodologia costruttiva: corpo in acciaio al carbonio con pistone in alluminio
- Valvola azoto standard: 5/8" UNF
- Temperatura d'impiego (TS): -20°C ÷ +80°C
- Guarnizioni: esecuzione standard in NBR
- Installazione: in ogni posizione
- Rapporto di compressione: non necessita il rispetto di parametri definiti
- Parti di ricambio: vedi pagina dedicata
- Garanzia: vedi pagina dedicata

**Disponibile:**

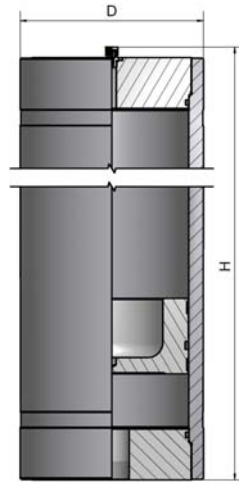
- Corpo verniciato esternamente secondo procedura standard FOX o secondo specifica di progetto
- Guarnizioni in Poliuretano, FPM, PTFE
- Connessione con flangia SAE 3000 - SAE 6000, ANSI B16.5 o UNI/DIN
- Connessione speciale a richiesta
- Versione alta pressione
- Volumi speciali a richiesta
- Serie X in SS316L o materiali esotici
- Versione con indicatore di livello esterno per monitoraggio posizione pistone

**Su richiesta, conforme a:**

- |   |                           |
|---|---------------------------|
| ❖ CE (2014/68/EU- PED)                    | ❖ ARH (Algeria)           |
| ❖ ATEX (2014/34/EU)                       | ❖ SELO (Cina)             |
| ❖ ASME VIII Div.1 or Div.2 Latest Edition | ❖ CU-TR 032/2013 (Russia) |
| ❖ U-Stamp                                 | ❖ DOSH (Malaysia)         |
| ❖ National Board                          | ❖ NR-13 (Brasile)         |
| ❖ EN 14359                                | ❖ CRN (Canada)            |
| ❖ PD5500 (UK)                             | ❖ BV                      |
| ❖ EN 13445                                | ❖ DNV                     |
| ❖ AS1210/4343 (Australia)                 | ❖ Lloyd's / ABS           |



Disegno / Drawing No 1



Disegno / Drawing No 2

**PISTON EXECUTION**

**Technical Features:**

- Maximum working pressure (PS): 250 bar
- Test pressure (PT): PS x 1,43 / 1,3 / 1,5
- Construction method : carbon steel body with piston made in aluminium
- Standard nitrogen valve : 5/8" UNF
- Working temperature (TS): -20°C ÷ +80°C
- Seals: standard execution in NBR
- Installation: in every position
- Compression Ratio: It does not require compliance with defined parameters
- Spare parts: see dedicated page
- Warranty: see dedicated page

**Available:**

- Outside epoxy painted as per standard FOX procedure or as project specification
- Seal in Polyurethane, FPM, PTFE
- Connection with flange SAE 3000 - SAE 6000, ANSI B16.5 or UNI/DIN
- Special connection on request
- High pressure version
- Special volume on request
- X series in SS316L or exotic material
- Version with external level indicator for piston position monitoring

**On request, according to:**

- |   |                           |
|---|---------------------------|
| ❖ CE (2014/68/EU- PED)                    | ❖ ARH (Algeria)           |
| ❖ ATEX (2014/34/EU)                       | ❖ SELO (China)            |
| ❖ ASME VIII Div.1 or Div.2 Latest Edition | ❖ CU-TR 032/2013 (Russia) |
| ❖ U-Stamp                                 | ❖ DOSH (Malaysia)         |
| ❖ National Board                          | ❖ NR-13 (Brasil)          |
| ❖ EN 14359                                | ❖ CRN (Canada)            |
| ❖ PD5500 (UK)                             | ❖ BV                      |
| ❖ EN 13445                                | ❖ DNV                     |
| ❖ AS1210/4343 (Australia)                 | ❖ Lloyd's / ABS           |

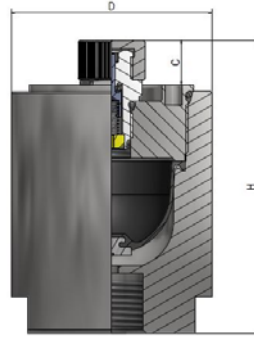
Modello	Volume Azoto	Pressione Max	Pre-carica N2 max	Massima velocità	Diametro Pistone	H	D	Connessione	Portata Max	Peso	Disegno	
Model	Nitrogen Volume	Max Pressure	Max N2 precharge	Max speed	Piston Diameter	H	D	Connection	Max Flow	Weight	Drawing	
		bar	bar	m/s	Mm	mm	mm	F	Lt/min	Kg	N.	
Non riparabili Not reparable	HP60-0,3	0.3	250	175	0,4	60	210	70	1/2" BSP-F	80	3,4	1
	HP60-0,5	0.5	250	175	0,4	60	290	70	1/2" BSP-F	80	4	1
	HP80-0,5	0.5	250	175	0,4	80	210	92	1/2" BSP-F	120	4,6	1
	HP80-0,7	0.7	250	175	0,4	80	250	92	1/2" BSP-F	120	5,8	1
	HP80-1	1	250	175	0,4	80	310	92	1/2" BSP-F	120	7	1
	HP80-1,5	1.5	250	175	0,4	80	420	92	1/2" BSP-F	120	8,2	1
	HP100-1	1	250	175	0,4	100	270	115	3/4" BSP-F	180	11	1
	HP100-2	2	250	175	0,4	100	400	115	3/4" BSP-F	180	14,2	1
	HP100-3	3	250	175	0,4	100	530	115	3/4" BSP-F	180	18	1
	HP100-4	4	250	175	0,4	100	660	115	3/4" BSP-F	180	21	1
Riparabili - tappo filettato Reparable - threaded cap	HP100-5	5	250	175	0,4	100	790	115	3/4" BSP-F	180	25	1
	HP100-6	6	250	175	0,4	100	920	115	3/4" BSP-F	180	29	1
	HP150-7	7	250	175	0,6	150	570	175	1" BSP-F	450	38	2
	HP150-10	10	250	175	0,6	150	750	175	1" BSP-F	450	45	2
	HP150-13	13	250	175	0,6	150	930	178	1" BSP-F	450	54	2
	HP180-15	15	250	175	0,6	180	825	207	1-1/2" BSP-F	900	92	2
	HP180-20	20	250	175	0,6	180	1021	207	1-1/2" BSP-F	900	106	2
	HP180-25	25	250	175	0,6	180	1218	207	1-1/2" BSP-F	900	118	2
	HP180-30	30	250	175	0,6	180	1414	207	1-1/2" BSP-F	900	129	2
	HP180-35	35	250	175	0,6	180	1611	207	1-1/2" BSP-F	900	140	2
	HP250-20	20	250	175	0,6	250	764	295	2" BSP-F	1700	198	2
	HP250-30	30	250	175	0,6	250	967	295	2" BSP-F	1700	240	2
	HP250-40	40	250	175	0,6	250	1170	295	2" BSP-F	1700	272	2
	HP250-50	50	250	175	0,6	250	1374	295	2" BSP-F	1700	294	2
	HP250-60	60	250	175	0,6	250	1578	295	2" BSP-F	1700	338	2
HP250-80	80	250	175	0,6	250	1986	295	2" BSP-F	1700	386	2	
HP250-100	100	250	175	0,6	250	2363	295	2" BSP-F	1700	460	2	
HP350-150	150	250	175	0,6	350	1850	406	2" BSP-F	2000	860	2	
HP350-250	250	250	175	0,6	350	2890	406	2" BSP-F	2000	1200	2	

**Caratteristiche Tecniche:**

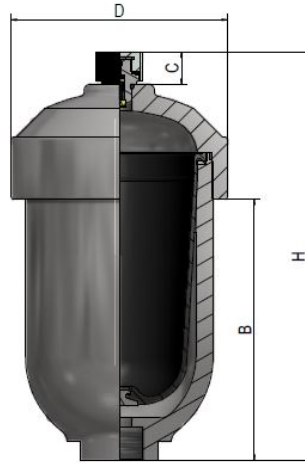
Pressione massima di lavoro (PS):  
150-210 bar  
Pressione di prova (PT): PSx1,43 / 1,3 / 1,5  
Corpo: in acciaio inox AISI 316 L  
Membrane: NBR, HNBR, EPDM, FPM, HYTREL  
Valvola azoto standard: 5/8" UNF  
Installazione: orizzontale / verticale  
(valvola azoto verso l'alto)  
Rapporto di compressione:  
- consigliato: P2/P0 = 2.5  
- massimo: P2/P0 = 4  
Vita meccanica: il numero di cicli è  
inversamente proporzionale all'aumento del  
rapporto di compressione. Per utilizzo come  
smorzatore, la pressione di precarica deve  
rientrare tra il 60% e il 80% della pressione  
di lavoro in considerazione del tipo di  
pompa e del valore della temperatura.  
Garanzia: vedi pagina dedicata  
Parti di ricambio: vedi pagina dedicata  
Disponibile:  
- Corpo verniciato esternamente secondo  
procedura standard FOX o secondo specifica  
di progetto  
- Connessione con flangia SAE 3000 - SAE  
6000, ANSI B16.5 o UNI/DIN  
- Connessione API spec. 6A tipo 6BX  
- Connessione Autoclave o Grayloc  
- Connessione speciale a richiesta  
- Connessione a flangia integrata  
- Esecuzione alte pressioni, 1379 bar (20'000  
PSI)  
- Esente manutenzione (HSTX-SMF)  
- Materiali speciali esotici

**Su richiesta, conforme a:**

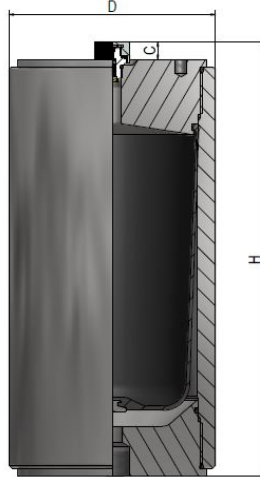
- ❖ CE (2014/68/EU- PED)
- ❖ ATEX (2014/34/EU)
- ❖ ASME VIII Div.1 or Div.2 Latest Edition
- ❖ U-Stamp
- ❖ National Board
- ❖ EN 14359
- ❖ PD5500 (UK)
- ❖ EN 13445
- ❖ AS1210/4343 (Australia)
- ❖ ARH (Algeria)
- ❖ SELO (Cina)
- ❖ CU-TR 032/2013 (Russia)
- ❖ DOSH (Malaysia)
- ❖ NR-13 (Brasile)
- ❖ CRN (Canada)
- ❖ BV
- ❖ DNV
- ❖ Lloyd's / ABS



Disegno / Drawing No 1



Disegno / Drawing No 2



Disegno / Drawing No 3

**Technical Features:**

Maximum working pressure (PS):  
150-210 bar  
Test pressure (PT): PSx1,43 / 1,3 / 1,5  
Body: in AISI 316 L stainless steel  
Diaphragm: NBR, HNBR, EPDM, FPM, HYTREL  
Standard nitrogen valve : 5/8" UNF  
Installation: horizontal / vertical (nitrogen  
valve upward)  
Compression ratio:  
- recommended: P2/P0 = 2.5  
- maximum: P2/P0 = 4  
Mechanical life: the number of cycles is  
inversely proportional to the increase of the  
compression ratio. For pulsation dampener  
applications, the nitrogen value must be  
from 60% to 80% of the working pressure also  
in relation with the type of pump and the  
working temperature.  
Warranty: see dedicated page  
Spare parts: see dedicated page  
Also available:  
- Outside epoxy painted as per standard FOX  
procedure or as project specification  
- Connection with flange SAE 3000 - SAE  
6000, ANSI B16.5 or UNI/DIN  
- Connection API spec. 6A type 6BX  
- Autoclave or Grayloc connection  
- Special connection on request  
- Integral flange connection  
- High pressure execution, 1379 bar (20'000  
PSI)  
- Maintenance Free (HSTX-SMF)  
- Exotic material execution

**On request, according to:**

- ❖ CE (2014/68/EU- PED)
- ❖ ATEX (2014/34/EU)
- ❖ ASME VIII Div.1 or Div.2 Latest Edition
- ❖ U-Stamp
- ❖ National Board
- ❖ EN 14359
- ❖ PD5500 (UK)
- ❖ EN 13445
- ❖ AS1210/4343 (Australia)
- ❖ ARH (Algeria)
- ❖ SELO (China)
- ❖ CU-TR 032/2013 (Russia)
- ❖ DOSH (Malaysia)
- ❖ NR-13 (Brasil)
- ❖ CRN (Canada)
- ❖ BV
- ❖ DNV
- ❖ Lloyd's / ABS

Modello	Volume Azoto	Pressione Max	Precarica N2 max	H	D	C	B	Connessione Idrraulica	Peso	Disegno
Model	Nitrogen Volume	Max pressure	Max N2 precharge	H	D	C	B	Hydraulic Connection	Weight	Drawing
	Lt	bar	bar	mm	mm	mm	mm		Kg	N°
HSTX0.03	0.03	210	150	90	60	22	-	1/2"BSP-F	1.1	1
HSTX0.05	0.05	210	150	100	60	22	-	1/2"BSP-F	1.2	1
HSTX0.14	0.14	150	105	154	54	22	-	1/2"BSP-F	3.5	1
HSTX0.15	0.15	150 / 210	105 / 150	128	80	22	-	1/2"BSP-F	4	1
HSTX0.3	0.3	150 / 210	105 / 150	162	80	22	-	1/2"BSP-F	4.5	1
HSTX0.35	0.35	150 / 210	105 / 150	148	100	22	-	1/2"BSP-F	5	1
HSTX0.5	0.5	150 / 210	105 / 150	160	100	22	-	1/2"BSP-F	5.5	1
HSTX0.7	0.7	150 / 210	105 / 150	202	100	22	-	3/4"BSP-F	6.4	1
HSTX1	1	150 / 210	105 / 150	268	100	22	-	3/4"BSP-F	7.5	1
HSTX1.5	1.5	150 / 210	105 / 150	262	138	22	170	1"BSP-F	8.6	2
HSTX2.3	2.3	150 / 210	105 / 150	342	138	22	170	1"BSP-F	10.5	2
HSTX3	3	150 / 210	105 / 150	412	130	22	-	1"BSP-F	19	1 & 2
HSTX4.5	4.5	150 / 210	105 / 150	370	180	22	-	1"BSP-F	24	3
HSTX6	6	150 / 210	105 / 150	550	180	22	-	1"BSP-F	33	3
HSTX7	7	150 / 210	105 / 150	610	180	22	-	1"BSP-F	39	3
HSTX10	10	150 / 210	105 / 150	740	180	22	-	1-1/4"BSP-F	45	3

**Caratteristiche Tecniche:**

Pressione massima di lavoro (PS): 30 - 120 bar  
 Pressione di prova (PT): PS x 1,43 / 1,3 / 1,5  
 Corpo: in acciaio inox AISI 316L  
 Sacca: NBR, HNBR, EPDM, FPM, HYTREL, Butile, Poliuretano  
 Valvola azoto standard: 5/8" UNF  
 Installazione: orizzontale / verticale (valvola azoto verso l'alto)  
 Rapporto di compressione:  
 - consigliato: P2/P0 = 2.5  
 - massimo: P2/P0 = 4  
 Vita meccanica: il numero di cicli è inversamente proporzionale all'aumento del rapporto di compressione. Per utilizzo come smorzatore, la pressione di precarica deve rientrare tra il 60% e il 80% della pressione di lavoro in considerazione del tipo di pompa e del valore della temperatura.  
 Garanzia: vedi pagina dedicata  
 Parti di ricambio: vedi pagina dedicata  
**Disponibile:**  
 - Corpo verniciato esternamente secondo procedura standard FOX o secondo specifica di progetto  
 - Connessione con flangia SAE 3000 - SAE 6000, ANSI B16.5 o UNI/DIN  
 - Connessione API spec. 6A tipo 6BX  
 - Connessione Autoclave o Grayloc  
 - Connessione speciale a richiesta  
 - Connessione a flangia integrata  
 - Esente manutenzione (HTRX-SMF)  
 - Materiali speciali esotici  
 - Esecuzioni per alte pressioni

**Su richiesta, conforme a:**

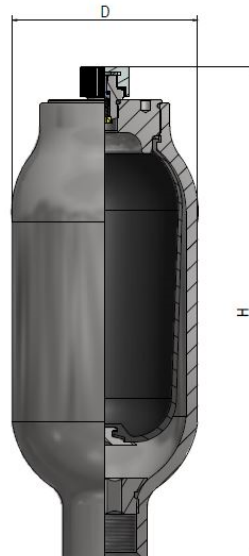
- ❖ CE (2014/68/EU- PED)      ❖ ARH (Algeria)
- ❖ ATEX (2014/34/EU)        ❖ SELO (Cina)
- ❖ ASME VIII Div.1 or Div.2 Latest Edition      ❖ CU-TR 032/2013 (Russia)
- ❖ U-Stamp                      ❖ DOSH (Malaysia)
- ❖ National Board              ❖ NR-13 (Brasile)
- ❖ EN 14359                      ❖ CRN (Canada)
- ❖ PD5500 (UK)                ❖ BV
- ❖ EN 13445                      ❖ DNV
- ❖ AS1210/4343 (Australia)   ❖ Lloyd's / ABS

**Technical Features:**

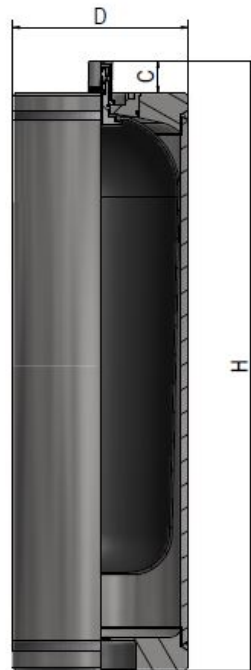
Maximum working pressure (PS): 30 - 120 bar  
 Test pressure (PT): PS x 1,43 / 1,3 / 1,5  
 Body: in AISI 316L stainless steel  
 Bladder: NBR, HNBR, EPDM, FPM, HYTREL, Butyl, Polyurethane  
 Standard nitrogen valve : 5/8" UNF  
 Installation: horizontal / vertical (nitrogen valve upward)  
 Compression ratio:  
 - recommended: P2/P0 = 2.5  
 - maximum: P2/P0 = 4  
 Mechanical life: the number of cycles is inversely proportional to the increase of the compression ratio. For pulsation dampener applications, the nitrogen value must be from 60% to 80% of the working pressure also in relation with the type of pump and the working temperature  
 Warranty: see dedicated page  
 Spare parts: see dedicated page  
**Also available:**  
 - Outside epoxy painted as per standard FOX procedure or as project specification  
 - Connection with flange SAE 3000 - SAE 6000, ANSI B16.5 or UNI/DIN  
 - Connection API spec. 6A type 6BX  
 - Autoclave or Grayloc connection  
 - Special connection on request  
 - Integral flange connection  
 - Maintenance Free (HTRX-SMF)  
 - Exotic material execution  
 - High pressure execution

**On request, according to:**

- ❖ CE (2014/68/EU- PED)      ❖ ARH (Algeria)
- ❖ ATEX (2014/34/EU)        ❖ SELO (China)
- ❖ ASME VIII Div.1 or Div.2 Latest Edition      ❖ CU-TR 032/2013 (Russia)
- ❖ U-Stamp                      ❖ DOSH (Malaysia)
- ❖ National Board              ❖ NR-13 (Brasil)
- ❖ EN 14359                      ❖ CRN (Canada)
- ❖ PD5500 (UK)                ❖ BV
- ❖ EN 13445                      ❖ DNV
- ❖ AS1210/4343 (Australia)   ❖ Lloyd's / ABS



Disegno / Drawing No 1



Disegno / Drawing No 2

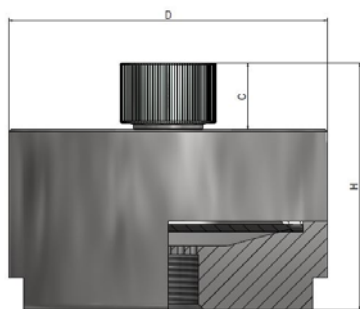
Modello	Volume Azoto	Pressione Max	Precarica N2 max	H	D	C	Connessione Idrraulica	Peso	Disegno
Model	Nitrogen Volume	Max Pressure	Max N2 precharge	H	D	C	Hydraulic Connection	Weight	Drawing
	Lt	Bar	Bar	mm	mm	mm		Kg	
HTRX1	1	100	70	300	92	22	3/4" BSP-F	5.5	1
HTRX1.5	1.5	120	80	290	114	22	1-1/4" BSP-F	7	1
HTRX2.5	2.5	120	80	420	114	22	1-1/4" BSP-F	9	1
HTRX4.5	4.5	70	50	365	168	22	1-1/4" BSP-F	15	1
HTRX6.5	6.5	70	50	495	168	22	2" BSP-F	19	1
HTRX10	10	70	50	750	168	22	2" BSP-F	25	1
HTRX20	20	30	20	750	220	40	3" BSP-F	36	2
HTRX35	35	30	20	1290	220	40	3" BSP-F	58	2
HTRX50	50	30	20	1780	220	40	3" BSP-F	75	2

**Caratteristiche Tecniche:**

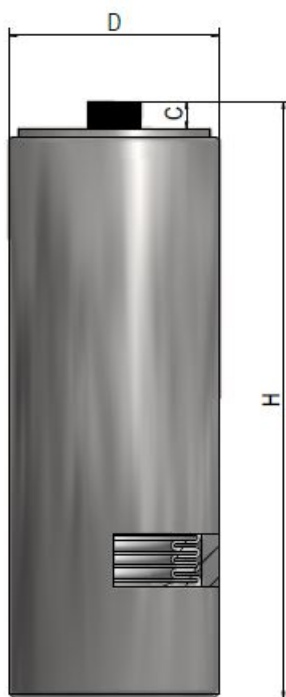
Pressione massima di lavoro (PS): 150 Bar  
 Pressione di prova (PT): PS x 1,43 / 1,3 / 1,5  
 Corpo: in acciaio inox AISI316L  
 Membrana / Soffietto: in PTFE (Teflon)  
 Valvola azoto standard: 3/8" UNF  
 Installazione: orizzontale / verticale (valvola azoto verso l'alto)  
 Vita meccanica: il numero di cicli è inversamente proporzionale all'aumento del rapporto di compressione. Per utilizzo come smorzatore, la pressione di precarica deve rientrare tra il 60% e il 80% della pressione di lavoro in considerazione del tipo di pompa e del valore della temperatura.  
 Garanzia: vedi pagina dedicata  
 Parti di ricambio: vedi pagina dedicata  
**Disponibile:**  
 - Corpo verniciato esternamente secondo procedura standard FOX o secondo specifica di progetto  
 - Connessione con flangia SAE 3000 - SAE 6000, ANSI B16.5 o UNI/DIN  
 - Connessione API spec. 6A tipo 6BX  
 - Connessione Autoclave o Grayloc  
 - Connessione speciale a richiesta  
 - Connessione a flangia integrata  
 - Esecuzioni per alte pressioni  
 - Materiali speciali esotici  
 - Certificazione membrana/soffietto FDA  
 - Esecuzione lappata/elettrolucidata per ambito farmaceutico  
 - Volumi speciali a richiesta  
 - BTH, esecuzione in acciaio al carbonio  
 - BTHX/SS, esecuzione soffietto metallico per temperature sopra i 250°C

**Su richiesta, conforme a:**

- ❖ CE (2014/68/EU- PED)    ❖ ARH (Algeria)
- ❖ ATEX (2014/34/EU)      ❖ SELO (Cina)
- ❖ ASME VIII Div.1 or Div.2 Latest Edition    ❖ CU-TR 032/2013 (Russia)
- ❖ U-Stamp                    ❖ DOSH (Malaysia)
- ❖ National Board          ❖ NR-13 (Brasile)
- ❖ EN 14359                  ❖ CRN (Canada)
- ❖ PD5500 (UK)              ❖ BV
- ❖ EN 13445                  ❖ DNV
- ❖ AS1210/4343 (Australia) ❖ Lloyd's / ABS



Disegno / Drawing No 1



Disegno / Drawing No 2

**Technical Features :**

Maximum working pressure (PS): 150 Bar  
 Test pressure (PT): PS x 1,43 / 1,3 / 1,5  
 Body: in AISI 316 L stainless steel  
 Diaphragm / Bellow: in PTFE (Teflon)  
 Standard nitrogen valve : 3/8" UNF  
 Installation: horizontal / vertical (nitrogen valve upward)  
 Mechanical life: the number of cycles is inversely proportional to the increase of the compression ratio. For pulsation dampener applications, the nitrogen value must be from 60% to 80% of the working pressure also in relation with the type of pump and the working temperature.  
 Warranty: see dedicated page  
 Spare parts: see dedicated page  
**Also available:**  
 - Outside epoxy painted as per standard FOX procedure or as project specification  
 - Connection with flange SAE 3000 - SAE 6000, ANSI B16.5 or UNI/DIN  
 - Connection API spec. 6A type 6BX  
 - Autoclave or Grayloc connection  
 - Integral flange connection  
 - Special connection on request  
 - Special execution for high pressure  
 - Exotic material execution  
 - Diaphragm / Bellow FDA certified  
 - Lapped / electro polished execution for pharmaceutical applications  
 - Special volume on request  
 - BTH, carbon steel execution  
 - BTHX/SS, execution with metallic bellow for application above 250°C

**On request, according to:**

- ❖ CE (2014/68/EU- PED)    ❖ ARH (Algeria)
- ❖ ATEX (2014/34/EU)      ❖ SELO (Cina)
- ❖ ASME VIII Div.1 or Div.2 Latest Edition    ❖ CU-TR 032/2013 (Russia)
- ❖ U-Stamp                    ❖ DOSH (Malaysia)
- ❖ National Board          ❖ NR-13 (Brasile)
- ❖ EN 14359                  ❖ CRN (Canada)
- ❖ PD5500 (UK)              ❖ BV
- ❖ EN 13445                  ❖ DNV
- ❖ AS1210/4343 (Australia) ❖ Lloyd's / ABS

Modello	Volume Azoto	Pressione Max	Precarica N2 max	H	D	C	Connessione Idraulica	Peso	Disegno
Model	Nitrogen Volume	Max Pressure	Max N2 precharge	H	D	C	Hydraulic Connection	Weight	Drawing
	Lt	Bar	Bar	mm	mm	mm		Kg	
BTHX0.06	0.06	150	105	100	100	22	3/4" BSP-F	3.9	1
BTHX0.15	0.15	150	105	100	120	22	3/4" BSP-F	5.2	1 & 2
BTHX0.3	0.3	150	105	165	100	22	3/4" BSP-F	6	2
BTHX0.5	0.5	150	105	195	100	22	3/4" BSP-F	7	2
BTHX0.7	0.7	150	105	235	100	22	3/4" BSP-F	8	2
BTHX1	1	150	105	245	125	22	1-1/2" BSP-F	11	2
BTHX1.5	1.5	150	105	310	125	22	1-1/2" BSP-F	13	2
BTHX2.5	2.5	150	105	435	125	22	1-1/2" BSP-F	15	2
BTHX3	3	150	105	250	180	22	1-1/2" BSP-F	19	2
BTHX4.5	4.5	150	105	375	180	22	1-1/2" BSP-F	24	2
BTHX6.5	6.5	150	105	560	180	22	1-1/2" BSP-F	35	2
BTHX10	10	150	105	740	180	22	1-1/2" BSP-F	45	2
BTHX12	12	150	105	790	180	22	1-1/2" BSP-F	54	2
BTHX15	15	150	105	1000	180	22	3" BSP-F	68	2

**Caratteristiche Tecniche:**

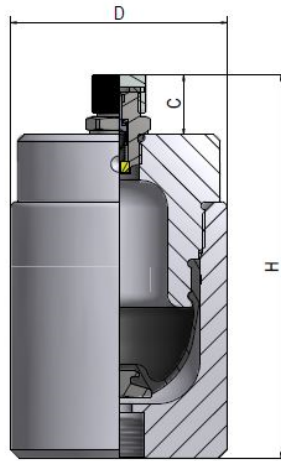
Pressione massima di lavoro (PS): 10 bar  
 Pressione di prova (PT): PS x 1,43 / 1,5  
 Membrana: NBR, HNBR, EPDM, FPM, HYTREL, Alcryn  
 Valvola azoto standard: 5/8" UNF  
 Installazione: orizzontale / verticale (valvola azoto verso l'alto)  
 Rapporto di compressione:  
 - consigliato: P2/P0 = 2.5  
 - massimo: P2/P0 = 4  
 Vita meccanica: il numero di cicli è inversamente proporzionale all'aumento del rapporto di compressione. Per utilizzo come smorzatore, la pressione di precarica deve rientrare tra il 60% e il 80% della pressione di lavoro in considerazione del tipo di pompa e del valore della temperatura.  
 Garanzia: vedi pagina dedicata  
 Parti di ricambio: vedi pagina dedicata  
 Disponibile:  
 - Connessione con flangia ANSI B16.5 o UNI/DIN  
 - Connessione speciale a richiesta  
 - Connessione a flangia integrata  
 - Esecuzione alte pressioni, 15 bar  
 - Esente manutenzione (HSTP-SMF)  
 - HSTP = PP → +0°C/+70°C  
 - HSTPVC = PVC-U → -5°C/+50°C  
 - HSTPVCC = PVC-C → -5°C/+60°C  
 - HSTPVDF = PVDF → -20°C/+80°C

**Su richiesta, conforme a:**

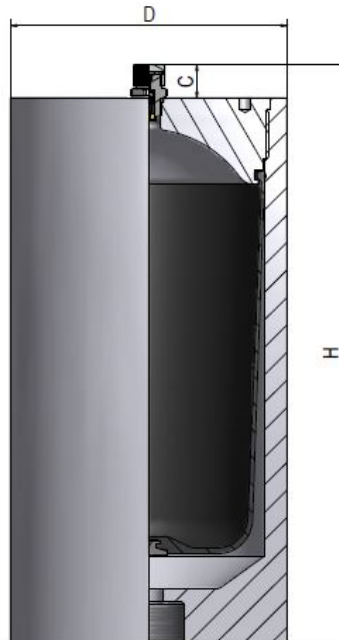
- ❖ CE (2014/68/EU- PED)    ❖ SELO (Cina)
- ❖ EN 14359                    ❖ National Board
- ❖ AS1210/4343 (Australia) ❖ DOSH (Malaysia)
- ❖ EN 13445                    ❖ NR-13 (Brasile)
- ❖ PD5500 (UK)                ❖ CRN (Canada)
- ❖ BV                             ❖ DNV
- ❖ CU-TR 032/2013         ❖ Lloyd's / ABS (Russia)
- ❖ ARH (Algeria)

**Technical Features:**

Maximum working pressure (PS): 10 bar  
 Test pressure(PT): PS x 1,43 / 1,5  
 Diaphragm: NBR, HNBR, EPDM, FPM, HYTREL, Alcryn  
 Standard nitrogen valve : 5/8" UNF  
 Installation: horizontal / vertical (nitrogen valve upward)  
 Compression ratio:  
 - recommended: P2/P0 = 2.5  
 - maximum: P2/P0 = 4  
 Mechanical life: the number of cycles is inversely proportional to the increase of the compression ratio.  
 For pulsation dampener applications, the nitrogen value must be from 60% to 80% of the working pressure also in relation with the type of pump and the working temperature.  
 Warranty: see dedicated page  
 Spare parts: see dedicated page  
 Also available:  
 - Connection with flange ANSI B16.5 or UNI/DIN  
 - Special connection on request  
 - Integral flange connection  
 - High pressure execution, 15bar  
 - Maintenance Free (HSTP-SMF)  
 - HSTP = PP → +0°C/+70°C  
 - HSTPVC = PVC-U → -5°C/+50°C  
 - HSTPVCC = PVC-C → -5°C/+60°C  
 - HSTPVDF = PVDF → -20°C/+80°C



Disegno / Drawing No 1



Disegno / Drawing No 2

**On request, according to:**

- ❖ CE (2014/68/EU- PED)    ❖ SELO (Cina)
- ❖ EN 14359                    ❖ National Board
- ❖ AS1210/4343 (Australia) ❖ DOSH (Malaysia)
- ❖ EN 13445                    ❖ NR-13 (Brasile)
- ❖ PD5500 (UK)                ❖ CRN (Canada)
- ❖ BV                             ❖ DNV
- ❖ CU-TR 032/2013         ❖ Lloyd's / ABS (Russia)
- ❖ ARH (Algeria)

Modello	Volume Azoto	Pressione Max	Precarica N2 max	H	D	C	Connessione Idraulica	Peso	Disegno
Model	Nitrogen Volume	Max Pressure	Max N2 precharge	H	D	C	Hydraulic Connection	Weight	Drawing
	Lt	Bar	Bar	mm	mm	mm		Kg	
HST...0.05	0.05	10	7	100	60	23	3/8" BSP-F	0.3	1
HST...0.1	0.12	10	7	142	80	23	1/2" BSP-F	0.7	1
HST...0.35	0.35	10	7	155	100	23	1/2" BSP-F	1.1	1
HST...0.7	0.7	10	7	218	100	23	1/2" BSP-F	1.8	1
HST...1	1	10	7	270	100	23	1/2" BSP-F	2.6	1
HST...1.5	1.5	10	7	270	138	23	3/4" BSP-F	3.5	1
HST...2	2	10	7	325	138	23	3/4" BSP-F	3.9	1
HST...2.3	2.3	10	7	360	138	23	3/4" BSP-F	4	1
HST...3	3	10	7	418	138	23	3/4" BSP-F	5.5	1
HST...5	5	10	7	375	180	23	1-1/2" BSP-F	10	2
HST...6	6	10	7	433	180	23	1-1/2" BSP-F	14	1
HST...10	10	10	7	665	180	23	2" BSP-F	20	2

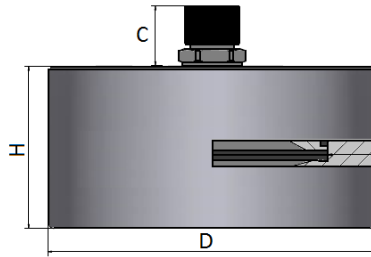
**Caratteristiche Tecniche:**

Pressione massima di lavoro (PS): 10 bar  
 Pressione di prova (PT): PS x 1,43 / 1,5  
 Membrana / Soffietto: in PTFE (Teflon)  
 Valvola azoto standard: 5/8" UNF  
 I Installazione: orizzontale / verticale (valvola azoto verso l'alto)  
 Vita meccanica: il numero di cicli è inversamente proporzionale all'aumento del rapporto di compressione. Per utilizzo come smorzatore, la pressione di precarica deve rientrare tra il 60% e il 80% della pressione di lavoro in considerazione del tipo di pompa e del valore della temperatura.  
 Garanzia: vedi pagina dedicata  
 Parti di ricambio: vedi pagina dedicata  
 Disponibile:

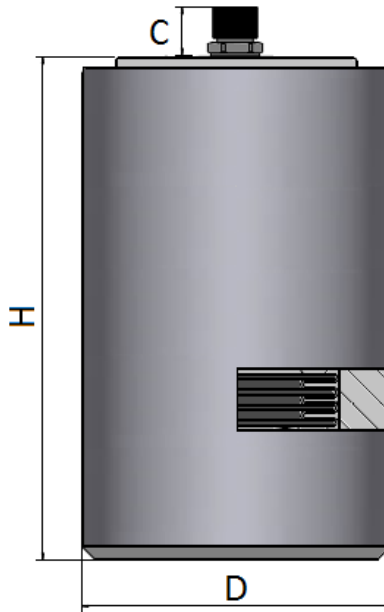
- Connessione con flangia ANSI B16.5 o UNI/DIN
- Connessione speciale a richiesta
- Connessione a flangia integrata
- Esecuzione alte pressioni, 15 bar
- Esente manutenzione (BTHP-SMF)
- BTHP = PP → +0°C/+70°C
- BTHPVC = PVC-U → -5°C/+50°C
- BTHPVCC = PVC-C → -5°C/+60°C
- BTHPVDF = PVDF → -20°C/+80°C

**Su richiesta, conforme a:**

- ❖ CE (2014/68/EU- PED)
- ❖ EN 14359
- ❖ AS1210/4343 (Australia)
- ❖ EN 13445
- ❖ PD5500 (UK)
- ❖ BV
- ❖ CU-TR 032/2013 (Russia)
- ❖ ARH (Algeria)
- ❖ SELO (Cina)
- ❖ National Board
- ❖ DOSH (Malaysia)
- ❖ NR-13 (Brasile)
- ❖ CRN (Canada)
- ❖ DNV
- ❖ Lloyd's / ABS



Disegno / Drawing No 1



Disegno / Drawing No 2

**Technical Features:**

Maximum working pressure (PS): 10 bar  
 Test pressure(PT): PS x 1,43 / 1,5  
 Diaphragm / Bellow: in PTFE (Teflon)  
 Standard nitrogen valve : 5/8" UNF  
 Installation: horizontal / vertical (nitrogen valve upward)  
 Mechanical life: the number of cycles is inversely proportional to the increase of the compression ratio.  
 For pulsation dampener applications, the nitrogen value must be from 60% to 80% of the working pressure also in relation with the type of pump and the working temperature.  
 Warranty: see dedicated page  
 Spare parts: see dedicated page  
 Also available:

- Connection with flange ANSI B16.5 or UNI/DIN
- Special connection on request
- Integral flange connection
- High pressure execution, 15bar
- Maintenance Free (BTHP-SMF)
- BTHP = PP → +0°C/+70°C
- BTHPVC = PVC-U → -5°C/+50°C
- BTHPVCC = PVC-C → -5°C/+60°C
- BTHPVDF = PVDF → -20°C/+80°C

**On request, according to:**

- ❖ CE (2014/68/EU- PED)
- ❖ EN 14359
- ❖ AS1210/4343 (Australia)
- ❖ EN 13445
- ❖ PD5500 (UK)
- ❖ BV
- ❖ CU-TR 032/2013 (Russia)
- ❖ ARH (Algeria)
- ❖ SELO (Cina)
- ❖ National Board
- ❖ DOSH (Malaysia)
- ❖ NR-13 (Brasile)
- ❖ CRN (Canada)
- ❖ DNV
- ❖ Lloyd's / ABS

Modello	Volume Azoto	Pressione Max	Precarica N2 max	H	D	C	Connessione Idraulica	Peso	Disegno
Model	Nitrogen Volume	Max Pressure	Max N2 precharge	H	D	C	Hydraulic Connection	Weight	Drawing
	Lt	Bar	Bar	mm	mm	mm		Kg	
BTH...0.06	0.06	10	7	62	120	22	3/4" BSP-F	0.4	1
BTH...0.15	0.15	10	7	135	120	22	3/4" BSP-F	0.8	1 & 2
BTH...0.3	0.3	10	7	175	120	22	3/4" BSP-F	1.1	2
BTH...0.5	0.5	10	7	210	120	22	3/4" BSP-F	1.4	2
BTH...0.7	0.7	10	7	250	120	22	3/4" BSP-F	1.8	2
BTH...1	1	10	7	212	125	22	3/4" BSP-F	2.9	2
BTH...1.5	1.5	10	7	276	125	22	3/4" BSP-F	3.5	2
BTH...2.5	2.5	10	7	382	125	22	3/4" BSP-F	4.5	2
BTH...5	5	10	7	400	180	22	1-1/2" BSP-F	11	2
BTH...10	10	10	7	720	180	22	2" BSP-F	22	2

**Caratteristiche Tecniche:**

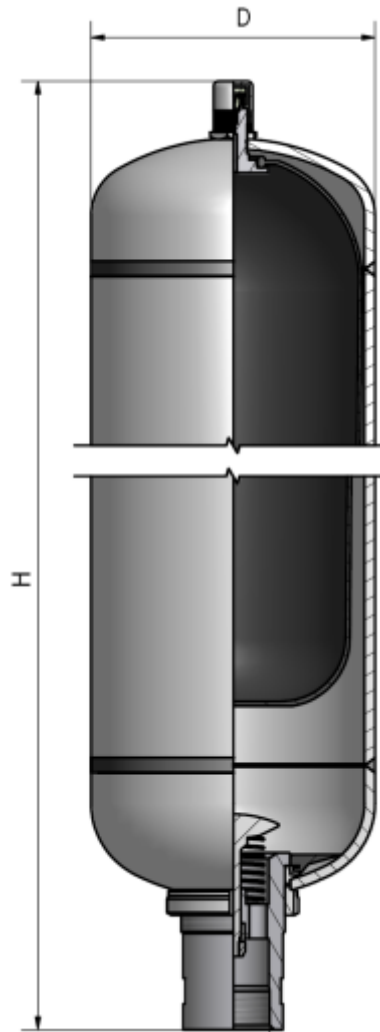
Pressione massima di lavoro (PS): 50-450 bar  
 Pressione di prova (PT): PS x 1,43 / 1,3 / 1,5  
 Corpo: in acciaio inox AISI 316L  
 Sacca: NBR, HNBR, EPDM, FPM, HYTREL, Butile, Poliuretano  
 Valvola azoto standard: 5/8" UNF  
 Installazione: orizzontale / verticale (valvola azoto verso l'alto)  
 Rapporto di compressione:  
 - consigliato: P2/P0 = 2.5  
 - massimo: P2/P0 = 4  
 Vita meccanica: il numero di cicli è inversamente proporzionale all'aumento del rapporto di compressione. Per utilizzo come smorzatore, la pressione di precarica deve rientrare tra il 60% e il 80% della pressione di lavoro in considerazione del tipo di pompa e del valore della temperatura.  
 Garanzia: vedi pagina dedicata  
 Parti di ricambio: vedi pagina dedicata  
 Disponibile:  
 - Corpo verniciato esternamente secondo procedura standard FOX o secondo specifica di progetto  
 - Connessione con flangia SAE 3000 - SAE 6000, ANSI B16.5 o UNI/DIN  
 - Connessione API spec. 6A tipo 6BX  
 - Connessione Autoclave o Grayloc  
 - Connessione speciale a richiesta  
 - Connessione a flangia integrata  
 - Esente manutenzione (HBX-SMF)  
 - Materiali speciali esotici

**Su richiesta, conforme a:**

- ❖ CE (2014/68/EU- PED)    ❖ ARH (Algeria)
- ❖ ATEX (2014/34/EU)       ❖ SELO (Cina)
- ❖ ASME VIII Div.1 or Div.2 Latest Edition    ❖ CU-TR 032/2013 (Russia)
- ❖ U-Stamp                    ❖ DOSH (Malaysia)
- ❖ National Board           ❖ NR-13 (Brasile)
- ❖ EN 14359                   ❖ CRN (Canada)
- ❖ PD5500 (UK)             ❖ BV
- ❖ EN 13445                  ❖ DNV
- ❖ AS1210/4343 (Australia) ❖ Lloyd's / ABS

**Technical Features:**

Maximum working pressure (PS): 50-450 bar  
 Test pressure (PT): PS x 1,43 / 1,3 / 1,5  
 Body: in AISI 316L stainless steel  
 Bladder: NBR, HNBR, EPDM, FPM, HYTREL, Butyl, Polyurethane  
 Standard nitrogen valve : 5/8" UNF  
 Installation: horizontal / vertical (nitrogen valve upward)  
 Compression ratio:  
 - recommended: P2/P0 = 2.5  
 - maximum: P2/P0 = 4  
 Mechanical life: the number of cycles is inversely proportional to the increase of the compression ratio. For pulsation dampener applications, the nitrogen value must be from 60% to 80% of the working pressure also in relation with the type of pump and the working temperature  
 Warranty: see dedicated page  
 Spare parts: see dedicated page  
 Also available:  
 - Outside epoxy painted as per standard FOX procedure or as project specification  
 - Connection with flange SAE 3000 - SAE 6000, ANSI B16.5 or UNI/DIN  
 - Connection API spec. 6A type 6BX  
 - Autoclave or Grayloc connection  
 - Special connection on request  
 - Integral flange connection  
 - Maintenance Free (HBX-SMF)  
 - Exotic material execution



Disegno / Drawing No 1

**On request, according to:**

- ❖ CE (2014/68/EU- PED)    ❖ ARH (Algeria)
- ❖ ATEX (2014/34/EU)       ❖ SELO (China)
- ❖ ASME VIII Div.1 or Div.2 Latest Edition    ❖ CU-TR 032/2013 (Russia)
- ❖ U-Stamp                    ❖ DOSH (Malaysia)
- ❖ National Board           ❖ NR-13 (Brasil)
- ❖ EN 14359                   ❖ CRN (Canada)
- ❖ PD5500 (UK)             ❖ BV
- ❖ EN 13445                  ❖ DNV
- ❖ AS1210/4343 (Australia) ❖ Lloyd's / ABS

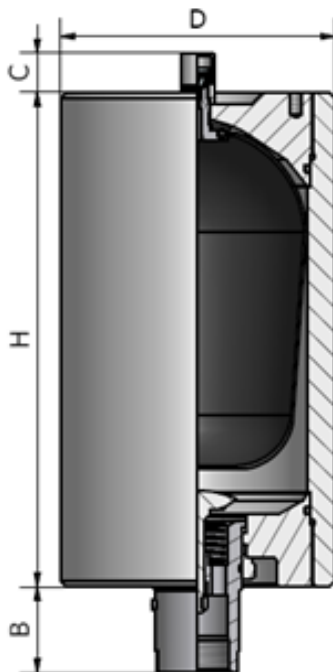
Modello	Volume Azoto	Pressione Max	Precarica N2 max	H	D	Connessione Idraulica	Peso	Disegno
Model	Nitrogen Volume	Max Pressure	Max N2 precharge	H	D	Hydraulic Connection	Weight	Drawing
	Lt	Bar	Bar	mm	mm		kg	
HBX10	9,6	50 > 450	In base of design pressure	535	219	2" BSP-F	In base of design pressure	1
HBX20	19,8	50 > 450	In base of design pressure	845	219	2" BSP-F	In base of design pressure	1
HBX25	24,5	50 > 450	In base of design pressure	1000	219	2" BSP-F	In base of design pressure	1
HBX35	35,4	50 > 450	In base of design pressure	1425	219	2" BSP-F	In base of design pressure	1
HBX50	50,6	50 > 450	In base of design pressure	1935	219	2" BSP-F	In base of design pressure	1

**Caratteristiche Tecniche:**

Pressione massima di lavoro (PS): 220 bar  
 Pressione di prova (PT): PS x 1,43 / 1,3 / 1,5  
 Corpo: in acciaio inox AISI 316L  
 Sacca: NBR, HNBR, EPDM, FPM, HYTREL, Butile, Poliuretano  
 Valvola azoto standard: 5/8" UNF  
 Installazione: orizzontale / verticale (valvola azoto verso l'alto)  
 Rapporto di compressione:  
 - consigliato: P2/P0 = 2.5  
 - massimo: P2/P0 = 4  
 Vita meccanica: il numero di cicli è inversamente proporzionale all'aumento del rapporto di compressione. Per utilizzo come smorzatore, la pressione di precarica deve rientrare tra il 60% e il 80% della pressione di lavoro in considerazione del tipo di pompa e del valore della temperatura  
 Garanzia: vedi pagina dedicata  
 Parti di ricambio: vedi pagina dedicata  
 Disponibile:  
 - Corpo verniciato esternamente secondo procedura standard FOX o secondo specifica di progetto  
 - Connessione con flangia SAE 3000 - SAE 6000, ANSI B16.5 o UNI/DIN  
 - Connessione API spec. 6A tipo 6BX  
 - Connessione Autoclave o Grayloc  
 - Connessione speciale a richiesta  
 - Connessione a flangia integrata  
 - Esente manutenzione (ACSX-SMF)  
 - Materiali speciali esotici

**Su richiesta, conforme a:**

- ❖ CE (2014/68/EU- PED)    ❖ ARH (Algeria)
- ❖ ATEX (2014/34/EU)    ❖ SELO (Cina)
- ❖ ASME VIII Div.1 or Div.2 Latest Edition    ❖ CU-TR 032/2013 (Russia)
- ❖ U-Stamp    ❖ DOSH (Malaysia)
- ❖ National Board    ❖ NR-13 (Brasile)
- ❖ EN 14359    ❖ CRN (Canada)
- ❖ PD5500 (UK)    ❖ BV
- ❖ EN 13445    ❖ DNV
- ❖ AS1210/4343 (Australia)    ❖ Lloyd's / ABS



Disegno / Drawing No 1

**Technical features:**

Maximum working pressure (PS): 220 bar  
 Test pressure (PT): PS x 1,43 / 1,3 / 1,5  
 Body: in AISI 316L Stainless Steel  
 Bladder: NBR, HNBR, EPDM, FPM, HYTREL, Butyl, Polyurethane  
 Standard nitrogen valve : 5/8" UNF  
 Installation: horizontal / vertical (nitrogen valve upward)  
 Compression Ratio:  
 - recommended: P2/P0 = 2.5  
 - maximum: P2/P0 = 4  
 Mechanical life: the number of cycles is inversely proportional to the increase of the compression ratio. For pulsation dampener applications, the nitrogen value must be from 60% to 80% of the working pressure also in relation with the type of pump and the working temperature  
 Warranty: see dedicated page  
 Spare parts: see dedicated page  
 Also available:  
 - Outside epoxy painted as per standard FOX procedure or as project specification  
 - Connection with flange SAE 3000 - SAE 6000, ANSI B16.5 or UNI/DIN  
 - Connection API spec. 6A type 6BX  
 - Autoclave or Grayloc connection  
 - Special connection on request  
 - Integral flange connection  
 - Maintenance Free (ACSX-SMF)  
 - Exotic material execution

**On request, according to:**

- ❖ CE (2014/68/EU- PED)    ❖ ARH (Algeria)
- ❖ ATEX (2014/34/EU)    ❖ SELO (China)
- ❖ ASME VIII Div.1 or Div.2 Latest Edition    ❖ CU-TR 032/2013 (Russia)
- ❖ U-Stamp    ❖ DOSH (Malaysia)
- ❖ National Board    ❖ NR-13 (Brasil)
- ❖ EN 14359    ❖ CRN (Canada)
- ❖ PD5500 (UK)    ❖ BV
- ❖ EN 13445    ❖ DNV
- ❖ AS1210/4343 (Australia)    ❖ Lloyd's / ABS

Model	Volume Azoto	Pressione Max	Precarica N2 max	H	D	C	B	Connessione Idraulica	Peso	Disegno
Modello	Nitrogen Volume	Max Pressure	Max N2 precharge	H	D	C	B	Hydraulic Connection	Weight	Drawing
	Lt	bar	bar	mm	mm	mm	mm		Kg	
ACSX10	10	220	145	450	250	36	70	2"BSP-F	60	1
ACSX20	20	220	145	735	250	36	70	2"BSP-F	99.5	1
ACSX25	25	220	145	885	250	36	70	2"BSP-F	120	1
ACSX35	35	220	145	1265	250	36	70	2"BSP-F	173	1
ACSX50	50	220	145	1750	250	36	70	2"BSP-F	240	1



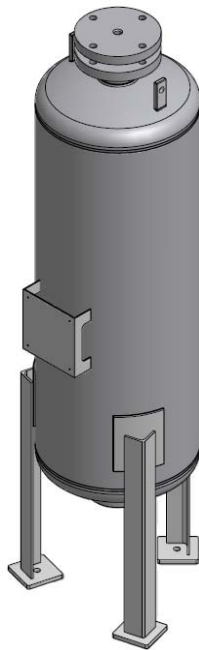
**RIPARABILE DALL'ALTO**

**Caratteristiche Tecniche:**

- Pressione massima di lavoro (PS): 14 bar
- Pressione di prova (PT): PS x 1,43 / 1,3 / 1,5
- Materiale: acciaio al carbonio
- Temperatura d'impiego (TS): - 20° C / 80° C
- Sacca standard: adatta a oli minerali e a fluidi non aggressivi
- Valvola azoto standard: 5/8" UNF
- Installazione: verticale (valvola azoto verso l'alto)
- Rapporto di compressione:
  - consigliato: P2/P0 = 2.5
  - massimo: P2/P0 = 4
- Vita meccanica: il numero di cicli è inversamente proporzionale all'aumento del rapporto di compressione. Per utilizzo come smorzatore, la pressione di precarica deve rientrare tra il 60% e il 80% della pressione di lavoro in considerazione del tipo di pompa e del valore della temperatura
- Garanzia: vedi pagina dedicata
- Parti di ricambio: vedi pagina dedicata
- Disponibile:
  - Corpo verniciato esternamente secondo procedura standard FOX o secondo specifica di progetto
  - Sacche in HNBR, NBR, FPM, Poliuretano
  - Connessione con flangia SAE 3000 - SAE 6000, ANSI B16.5 o UNI/DIN
  - Connessione speciale a richiesta
  - Serie HGX in AISI 304L/316L
  - Versione alta pressione fino a 35 barg
  - Volumi fino a 5000 litri

**Su richiesta, conforme a:**

- ❖ CE (2014/68/EU- PED)    ❖ ARH (Algeria)
- ❖ ATEX (2014/34/EU)      ❖ SELO (Cina)
- ❖ ASME VIII Div.1 or Div.2 Latest Edition    ❖ CU-TR 032/2013 (Russia)
- ❖ U-Stamp + L Service    ❖ DOSH (Malaysia)
- ❖ National Board          ❖ NR-13 (Brasile)
- ❖ EN 14359                  ❖ CRN (Canada)
- ❖ PD5500 (UK)              ❖ BV
- ❖ EN 13445                  ❖ DNV
- ❖ AS1210/4343 (Australia) ❖ Lloyd's / ABS



**TOP REPAIRABLE**

**Technical Features:**

- Maximum working pressure (PS): 14 bar
- Test Pressure (PT): PS x 1,43 / 1,3 / 1,5
- Material: carbon steel
- Working temperature (TS): -20° C to +80° C
- Standard bladder: can be used with mineral oils and non corrosive fluids
- Standard nitrogen valve : 5/8" UNF
- Installation: vertical (nitrogen valve upward)
- Compression ratio:
  - recommended: P2/P0 = 2.5
  - maximum: P2/P0 = 4
- Mechanical life: the number of cycles is inversely proportional to the increase of the compression ratio. For pulsation dampener applications, the nitrogen value must be from 60% to 80% of the working pressure also in relation with the type of pump and the working temperature
- Warranty: see dedicated page
- Spare parts: see dedicated page
- Available:
  - Outside epoxy painted as per standard FOX procedure or as project specification
  - Bladders in HNBR, NBR, FPM, Polyurethane
  - Connection with flange SAE 3000 - SAE 6000, ANSI B16.5 or UNI/DIN
  - Special connection on request
  - HGX series in AISI 304L/316L
  - High pressure version till 35 barg
  - Volume up to 5000 liters

**On request, according to:**

- ❖ CE (2014/68/EU- PED)    ❖ ARH (Algeria)
- ❖ ATEX (2014/34/EU)      ❖ SELO (China)
- ❖ ASME VIII Div.1 or Div.2 Latest Edition    ❖ CU-TR 032/2013 (Russia)
- ❖ U-Stamp + L Service    ❖ DOSH (Malaysia)
- ❖ National Board          ❖ NR-13 (Brasil)
- ❖ EN 14359                  ❖ CRN (Canada)
- ❖ PD5500 (UK)              ❖ BV
- ❖ EN 13445                  ❖ DNV
- ❖ AS1210/4343 (Australia) ❖ Lloyd's / ABS

Modello	Volume	Pressione max	Prearica N2 max	D	B	A	Connessione impianto (F)	Esecuzione flangiata	Peso
Model	Volume	Max Pressure	Max N2 precharge	D	B	A	Process Connection (F)	Flanged execution	Weight
	Lt	bar	bar	mm	mm	mm			kg
HG100	100	14	12.6	362	1500	250	4" BSP-F	4" ANSI 150 RF	140
HG150	150	14	12.6	362	2010	250	4" BSP-F	4" ANSI 150 RF	195
HG200	200	14	12.6	556	1365	250	4" BSP-F	4" ANSI 150 RF	255
HG250	250	14	12.6	556	1575	250	4" BSP-F	4" ANSI 150 RF	280
HG300	300	14	12.6	556	1790	250	4" BSP-F	4" ANSI 150 RF	320
HG350	350	14	12.6	556	2000	250	4" BSP-F	4" ANSI 150 RF	360
HG400	400	14	12.6	556	2215	250	4" BSP-F	4" ANSI 150 RF	415
HG450	450	14	12.6	556	2430	250	4" BSP-F	4" ANSI 150 RF	450
HG500	500	14	12.6	556	2640	250	4" BSP-F	4" ANSI 150 RF	500
HG1000	1000	14	12.6	700	3200	250	4" BSP-F	4" ANSI 150 RF	900

**Caratteristiche tecniche:**

Pressione: fino a 1379 bar (20.000 PSI)  
 Pressione di prova (PT): PS x 1,43 / 1,3 / 1,5  
 Garanzia: vedi pagina dedicata

Smorzatori esenti manutenzione o meglio chiamati risonatori sferici, sono tipicamente installati alla bocca di aspirazione e di mandata delle pompe API 674 o API 675.

Quest'ultimi, sono utilizzati al posto degli smorzatori a sacca o membrana con i seguenti vantaggi:

1. Una elevata riduzione delle pulsazioni in mandata; il valore esatto dipende specialmente dalle caratteristiche del fluido e dalle connessioni di linea. Solitamente superiore al 60%.
2. Una personalizzazione completa, a seconda della richiesta dal cliente o specifiche di progetto.
3. Non ci sono parti consumabili o in movimento in tutto l'intero smorzatore.
4. E' uno smorzatore completamente esente da manutenzione.

I materiali di costruzione possono essere personalizzabili e dipendono dal fluido pompato e dalle specifiche dell'utilizzatore finale; lo standard di FOX è l'acciaio inossidabile AISI 316 L ma possono essere costruiti anche in: DSS (Duplex Stainless Steel), SDSS (Super Duplex Stainless Steel), Alloy-20, Hastelloy-C e acciaio al carbonio verniciato, secondo la procedura standard FOX adatto ad utilizzo in ambienti marini, corrosivi o verniciato secondo le specifiche dell'utilizzatore. I volumi, sono disponibili fino a 5.000 litri; FOX suggerisce sempre di condividere tutte le informazioni necessarie, in modo tale da poter selezionare il volume più adatto per la vostra pompa.

Il principio dello smorzatore, è la risonanza. La frequenza di compensazione generata dallo smorzatore è ridotta dal design interno dello stesso e dal fattore di compressione del fluido (bulk modulus) che deve essere considerato durante la selezione del risonatore sferico.

Le connessioni di processo (flange di ingresso & uscita) sono personalizzate secondo la richiesta del cliente, come anche la posizione delle stesse. Lo standard, è di 180° ma si può prevedere un angolo di 90° per la flangia di uscita.

Lo stesso livello di personalizzazione, è anche sugli sfiati e sui drenaggi, da nostro standard senza controflangia cieca. Possiamo inoltre includere eventuali controflange cieche con relativa tiranteria, bulloni e guarnizioni spirometalliche, in base alla flangia di processo prevista (RF o RTJ).

**Su richiesta, conforme a:**

- ❖ CE (2014/68/EU- PED) ❖ ARH (Algeria)
- ❖ ATEX (2014/34/EU) ❖ SELO (Cina)
- ❖ ASME VIII Div.1 or Div.2 Latest Edition ❖ CU-TR 032/2013 (Russia)
- ❖ U-Stamp + L Service ❖ DOSH (Malaysia)
- ❖ National Board ❖ NR-13 (Brasile)
- ❖ EN 14359 ❖ CRN (Canada)
- ❖ PD5500 (UK) ❖ BV
- ❖ EN 13445 ❖ DNV
- ❖ AS1210/4343 (Australia) ❖ Lloyd's / ABS

**Technical Features:**

Pressure: up to 1379 bar (20.000 PSI)  
 Test Pressure (PT): PS x 1,43 / 1,3 / 1,5  
 Warranty: see dedicated page

Free maintenance dampeners or better called resonator pulsation dampeners are typically installed on the suction and discharge sides of the API 674 or API 675 process pumps, very close to the suction and discharge nozzles.

Resonators are used, instead of bladder or diaphragm pulsation dampeners, with clear advantages:

1. Very high reduction of the discharge pulsation; the exact value depends especially on the pumped fluid features and piping connections. It is typically higher than 60%.
2. Complete customization, as per customers requests and projects specification.
3. There are no wearing or moving parts in the full equipment.
4. It's a dampener completely without maintenance.

Construction material can be customized depending on the pumped fluid and end.user specification; as a standard, FOX dampeners are in stainless steel AISI 316 L but materials like: DSS (Duplex Stainless Steel), SDSS (Super Duplex Stainless Steel), Alloy-20, Hastelloy-C and Carbon Steel can be foreseen and painted, as per FOX painting procedure for marine and corrosive environments or as per end-user specification.

Volumes can be customized up to 5.000 liters; FOX is always suggesting to share all the necessary operating conditions, in order to be in a position to select the most appropriate volume for your pump.

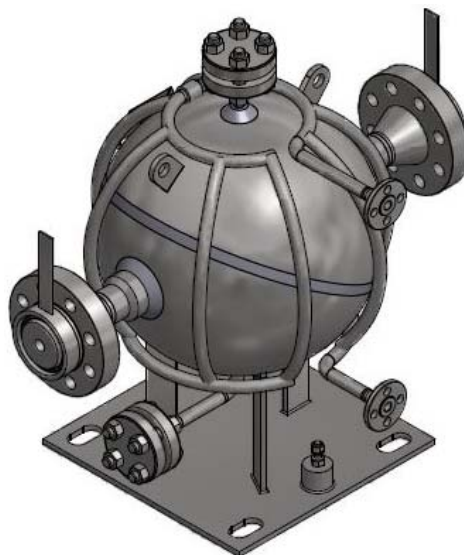
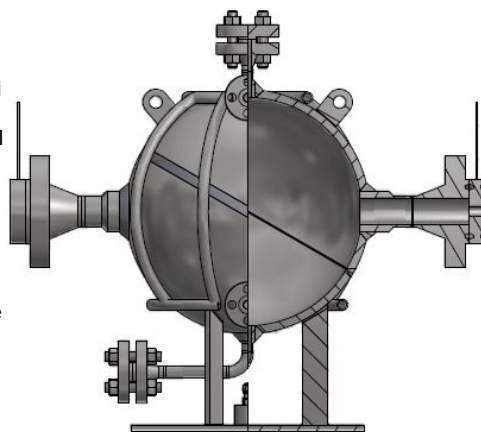
The operating principle of the resonator is the resonance. The frequencies compensation generated by the pulsations are reduced by the internal design of the resonator and a key factor is the pumped fluid compressibility value (bulk modulus) that has to be considered while sizing the resonator.

Process connections (in & out flanges) are customized as per the requirement of the customer, as well as their position. As a standard a 180° is considered but we can foresee a 90° angle on the outer flange.

The same level of customization is foreseen for the vent & drain connections, as a standard without counter-flanges. We can consider blind flanges with all the relevant bolts, nuts and spiral wound gaskets or metallic ring joint, depending on the flange type considered (RF or RTJ).

**On request, applicable to:**

- ❖ CE (2014/68/EU- PED) ❖ ARH (Algeria)
- ❖ ATEX (2014/34/EU) ❖ SELO (Cina)
- ❖ ASME VIII Div.1 or Div.2 Latest Edition ❖ CU-TR 032/2013 (Russia)
- ❖ U-Stamp + L Service ❖ DOSH (Malaysia)
- ❖ National Board ❖ NR-13 (Brasile)
- ❖ EN 14359 ❖ CRN (Canada)
- ❖ PD5500 (UK) ❖ BV
- ❖ EN 13445 ❖ DNV
- ❖ AS1210/4343 (Australia) ❖ Lloyd's / ABS



**Caratteristiche tecniche:**

Pressione: fino a 1379 bar (20.000 PSI)  
 Pressione di prova (PT): PS x 1,43 / 1,3 / 1,5  
 Garanzia: vedi pagina dedicata

Smorzatori stabilizzatori in linea a bassa manutenzione o meglio chiamati "low maintenance flow-through suction stabilizer", sono tipicamente installati alla bocca di aspirazione delle pompe API 674 o API 675 e solitamente accoppiati con i risuonatori sferici serie BHP installati alla bocca di mandata.

La serie HGV, è utilizzata al posto degli smorzatori normali a sacca o membrana con i seguenti vantaggi:

1. Una personalizzazione completa, a seconda della richiesta dal cliente o specifiche di progetto.
2. L'eventuale rottura della sacca / soffiutto, non compromette il funzionamento in quanto il volume utile di fluido, ne garantisce la corretta funzionalità.
3. E' uno smorzatore utile a stabilizzare il flusso e le pressioni in aspirazione alle pompe, dove sono presenti elevate perdite di carico, tensioni di vapore alte e NPSHa molto bassi.

I materiali di costruzione possono essere personalizzabili e dipendono dal fluido pompato e dalle specifiche dell'utilizzatore finale; lo standard di FOX è l'acciaio inossidabile AISI 316 L ma possono essere costruiti anche in: DSS (Duplex Stainless Steel), SDSS (Super Duplex Stainless Steel), Alloy-20, Hastelloy-C e acciaio al carbonio verniciato, secondo la procedura standard FOX adatto ad utilizzo in ambienti marini, corrosivi o verniciato secondo le specifiche dell'utilizzatore.

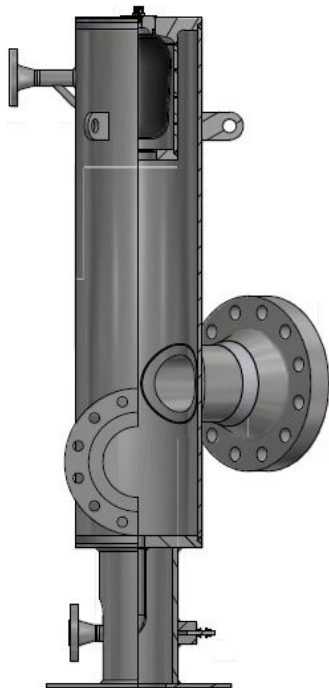
Gli elastomeri, sono disponibili in NBR, HNBR, EPDM, FPM, HYTREL, Butile, Poliuretano, PTFE.

I volumi di liquido, sono disponibili fino a 5.000 litri; FOX suggerisce sempre di condividere tutte le informazioni necessarie, in modo tale da poter selezionare il volume più adatto per la vostra pompa.

Le connessioni di processo (flange di ingresso & uscita) sono personalizzate secondo la richiesta del cliente, come anche la posizione delle stesse. Lo standard, è di 180° ma si può prevedere un angolo di 90° per la flangia di uscita.

Lo stesso livello di personalizzazione, è anche sugli sfianti e sui drenaggi, da nostro standard comprensivi di controflangia cieca. Possiamo inoltre includere eventuali controflange cieche con relativa tiranteria, bulloni e guarnizioni spirometalliche, on base alla flangia di processo prevista (RF o RTJ).

Vita meccanica: il numero di cicli è inversamente proporzionale all'aumento del rapporto di compressione. Per utilizzo come smorzatore, la pressione di precarica deve rientrare tra il 60% e il 80% della pressione di lavoro in considerazione del tipo di pompa e del valore della temperatura.



**Technical Features:**

Pressure: up to 1379 bar (20.000 PSI)  
 Test Pressure (PT): PS x 1,43 / 1,3 / 1,5  
 Warranty: see dedicated page

Low maintenance dampeners or better called "low maintenance flow-through suction stabilizer" are typically installed on the suction sides of the API 674 or API 675 and usually combined with spherical resonator BHP series installed in the discharge nozzles.

The HGV series is used, instead the standard bladder or diaphragm pulsation dampeners, with clear advantages:

1. Complete customization, as per customers requests and projects specification.
2. The accidental failure of the bladder / bellow does not compromise the operation since the available liquid volume ensures its proper functionality.
3. It is a dampener useful to stabilize the flow and suction pressures on pumps, where high load losses, high vapor pressure and low NPSHa are present.

Construction material can be customized depending on the pumped fluid and end-user specification; as a standard, FOX dampeners are in stainless steel AISI 316 L but materials like: DSS (Duplex Stainless Steel), SDSS (Super Duplex Stainless Steel), Alloy-20, Hastelloy-C and Carbon Steel can be foreseen and painted, as per FOX painting procedure for marine and corrosive environments or as per end-user specification.

The elastomer material are available in NBR, HNBR, EPDM, FPM, HYTREL, Butile, Polyurethane, PTFE. Volumes can be customized up to 5.000 liters; FOX is always suggesting to share all the necessary operating conditions, in order to be in a position to select the most appropriate volume for your pump.

Process connections (in & out flanges) are customized as per the requirement of the customer, as well as their position. As a standard a 180° is considered but we can foresee a 90° angle on the outer flange.

The same level of customization is foreseen for the vent & drain connections, as a standard without counter-flanges. We can consider blind flanges with all the relevant bolts, nuts and spiral wound gaskets or metallic ring joint, depending on the flange type considered (RF or RTJ).

Mechanical life: the number of cycles is inversely proportional to the increase of the compression ratio. For pulsation dampener applications, the nitrogen value must be from 60% to 80% of the working pressure also in relation with the type of pump and the working temperature

**Su richiesta, conforme a:**

- ❖ CE (2014/68/EU- PED) ❖ ARH (Algeria)
- ❖ ATEX (2014/34/EU) ❖ SELO (Cina)
- ❖ ASME VIII Div.1 or Div.2 Latest Edition ❖ CU-TR 032/2013 (Russia)
- ❖ U-Stamp + L Service ❖ DOSH (Malaysia)
- ❖ National Board ❖ NR-13 (Brasile)
- ❖ EN 14359 ❖ CRN (Canada)
- ❖ PD5500 (UK) ❖ BV
- ❖ EN 13445 ❖ DNV
- ❖ AS1210/4343 (Australia) ❖ Lloyd's / ABS

**On request, applicable to:**

- ❖ CE (2014/68/EU- PED) ❖ ARH (Algeria)
- ❖ ATEX (2014/34/EU) ❖ SELO (Cina)
- ❖ ASME VIII Div.1 or Div.2 Latest Edition ❖ CU-TR 032/2013 (Russia)
- ❖ U-Stamp + L Service ❖ DOSH (Malaysia)
- ❖ National Board ❖ NR-13 (Brasile)
- ❖ EN 14359 ❖ CRN (Canada)
- ❖ PD5500 (UK) ❖ BV
- ❖ EN 13445 ❖ DNV
- ❖ AS1210/4343 (Australia) ❖ Lloyd's / ABS

**Caratteristiche Tecniche:**

Pressione: fino a 1379 bar (20.000 PSI)

Pressione di prova (PT): PS x 1,43 / 1,3 / 1,5

Materiale: acciaio al carbonio, acciaio inox, materiale esotico

Installazione: verticale

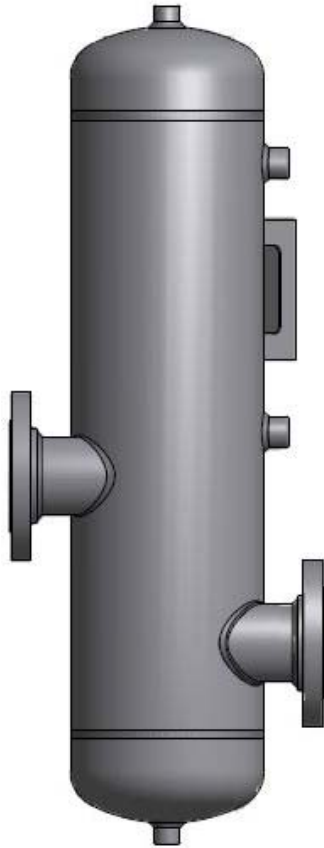
La serie di smorzatori HGVS estende la vita meccanica delle valvole, attuatori e altri componenti idraulici riducendo le vibrazioni e le oscillazioni di pressione nell'impianto. E' adattabile a qualsiasi connessione idraulica, offre una vasta gamma di volumi fino a 5.000 litri e dimensioni personalizzabili in funzione dell'applicazione. La sua principale applicazione è lo smorzamento della pulsazione in aspirazione o mandata di pompe alternative triplex.

Garanzia: vedi pagina dedicata

Parti di ricambio: vedi pagina dedicata

Disponibile:

- Corpo verniciato esternamente secondo procedura standard FOX o secondo specifica di progetto
- Connessione con flangia SAE 3000 - SAE 6000, ANSI B16.5 o UNI/DIN
- Connessione speciale a richiesta
- Serie HGVSX in AISI 304L/316L
- Versione per alte pressioni



**Technical Features:**

Pressure: up to 1379 bar (20.000 PSI)

Test Pressure (PT): PS x 1,43 / 1,3 / 1,5

Material: carbon steel, stainless steel, exotic material

Installation: vertical

The HGVS damper series extends the mechanical life of valves, actuators and other hydraulic components reducing vibrations and pressure pulsations into the system. It is suitable for every hydraulic connection; it provides a wide range of volumes up to 5.000 liters and customizable size depending on the application. Its main application is the damping of the pulsation in the suction or discharge of triplex pumps.

Warranty: see dedicated page

Spare parts: see dedicated page

Available:

- Outside epoxy painted as per standard FOX procedure or as project specification
- Bladders in HNBR, NBR
- Connection with flange SAE 3000 - SAE 6000, ANSI B16.5 or UNI/DIN
- Special connection on request
- HGVSX series in AISI 304L/316L
- High pressure version



**Su richiesta, conforme a:**

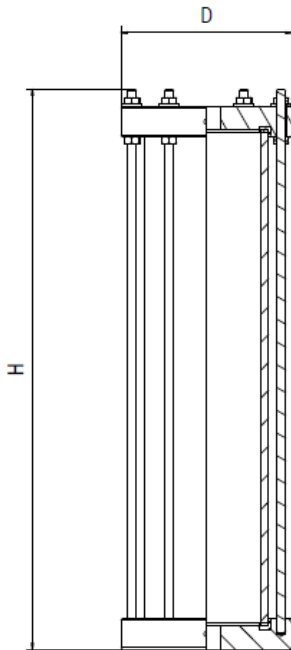
- |   |                           |
|---|---------------------------|
| ❖ CE (2014/68/EU- PED)                    | ❖ ARH (Algeria)           |
| ❖ ATEX (2014/34/EU)                       | ❖ SELO (Cina)             |
| ❖ ASME VIII Div.1 or Div.2 Latest Edition | ❖ CU-TR 032/2013 (Russia) |
| ❖ U-Stamp + L Service                     | ❖ DOSH (Malaysia)         |
| ❖ National Board                          | ❖ NR-13 (Brasile)         |
| ❖ EN 14359                                | ❖ CRN (Canada)            |
| ❖ PD5500 (UK)                             | ❖ BV                      |
| ❖ EN 13445                                | ❖ DNV                     |
| ❖ AS1210/4343 (Australia)                 | ❖ Lloyd's / ABS           |

**On request, according to:**

- |   |                           |
|---|---------------------------|
| ❖ CE (2014/68/EU- PED)                    | ❖ ARH (Algeria)           |
| ❖ ATEX (2014/34/EU)                       | ❖ SELO (China)            |
| ❖ ASME VIII Div.1 or Div.2 Latest Edition | ❖ CU-TR 032/2013 (Russia) |
| ❖ U-Stamp + L Service                     | ❖ DOSH (Malaysia)         |
| ❖ National Board                          | ❖ NR-13 (Brasil)          |
| ❖ EN 14359                                | ❖ CRN (Canada)            |
| ❖ PD5500 (UK)                             | ❖ BV                      |
| ❖ EN 13445                                | ❖ DNV                     |
| ❖ AS1210/4343 (Australia)                 | ❖ Lloyd's / ABS           |

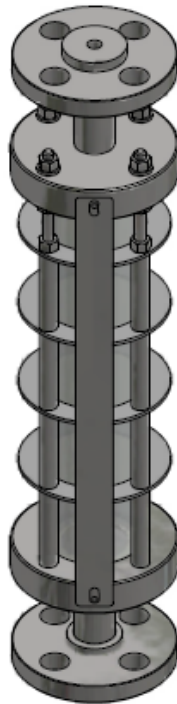
**Caratteristiche Tecniche:**

- Pressione massima di lavoro (PS): 1 bar  
 Tappi di chiusura: in acciaio inox AISI 316 L, acciaio al carbonio, materiali esotici o plastici  
 Guarnizioni: PTFE  
 Tubo: Vetro borosilicato, serigrafato in ml  
 Installazione: verticale  
 Garanzia: vedi pagina dedicata  
 Parti di ricambio: vedi pagina dedicata  
**Disponibile:**
- Con serigrafia su lamina esterna
  - Unità di misura differenti (gpm, l, m<sup>3</sup>, ecc...)
  - Corpo verniciato esternamente secondo procedura standard FOX o secondo specifica
  - Connessione con flangia ANSI B16.5 o UNI/DIN
  - Connessione speciale a richiesta
  - Esecuzione alte pressioni, 9 bar
  - Materiali speciali esotici
  - Volumi speciali, fino a 50 litri
  - Protezione esterna in acciaio inossidabile



**Technical Features:**

- Maximum working pressure (PS): 1 bar  
 Closing caps: in stainless steel AISI 316 L, carbon steel, exotic or plastic material  
 Seal: PTFE  
 Tube: Borosilicate glass, serigraphy in ml  
 Installation: vertical  
 Warranty: see dedicated page  
 Spare parts: see dedicated page  
**Also available:**
- With serigraphy on external scale
  - Different unit of measure (gpm, l, m<sup>3</sup>, ect...)
  - Outside epoxy painted as per standard FOX procedure or as project specification
  - Connection with flange ANSI B16.5 or UNI/DIN
  - Special connection on request
  - High pressure execution, 9 bar
  - Exotic material execution
  - Special volume, till 50 liters
  - External stainless steel safety protection



**Su richiesta, conforme a:**

- ❖ CE (2014/68/EU- PED) ❖ ATEX(2014/34/EU)

**On request, according to:**

- ❖ CE (2014/68/EU- PED) ❖ ATEX (2014/34/EU)

Modello	Opzione	Volume	Pressione Max	H	D	Connessioni Idrauliche	Disegno	
Model	Option	Volume	Max pressure	H	D	Hydraulic Connections	Drawing	
		Lt	bar	mm	mm		N°	
CCG-*-0,010-1-1	HD Indica protezione esterna in SS Se omissso, indica esecuzione standard	0,010	1	370	50	½" BSP-F	1	
CCG-*-0,025-1-1		0,025	1	370	50	½" BSP-F	1	
CCG-*-0,05-1-1		0,05	1	370	50	½" BSP-F	1	
CCG-*-0,1-1-1		0,1	1	360	60	½" BSP-F	1	
CCG-*-0,25-1-1		0,25	1	290	90	½" BSP-F	1	
CCG-*-0,5-1-1		0,5	1	490	90	½" BSP-F	1	
CCG-*-1-1-1		1	1	360	110	½" BSP-F	1	
CCG-*-1,5-1-1		1,5	1	490	110	½" BSP-F	1	
CCG-*-3-2-1		Means external stainless steel cage, if omitted means standard version	3	1	360	170	¾" BSP-F	1
CCG-*-5-2-1			5	1	540	170	¾" BSP-F	1
CCG-*-10-3-1	10		1	550	220	1" BSP-F	1	
CCG-*-15-3-1	15		1	700	240	1" BSP-F	1	
CCG-*-20-3-1	20		1	900	240	1" BSP-F	1	
CCG-*-25-3-1	25	1	1100	240	1" BSP-F	1		

\*S = Stainless Steel / \*U = PVC-U / \*C = PVC-C / \*P = PVDF / \*PP = PP / \*AC = Carbon Steel

Costruiti appositamente per l'installazione ed il fissaggio degli accumulatori, sono completi degli anelli di supporto in gomma.

Disponibili a richiesta:

- Dimensioni fuori standard
- Acciaio inox

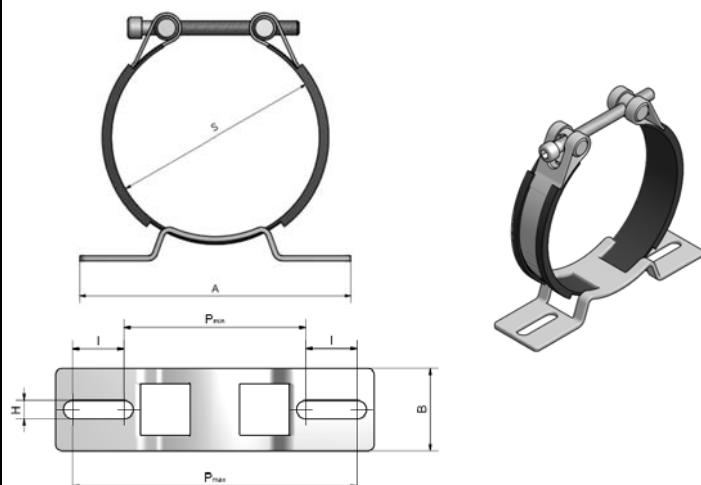
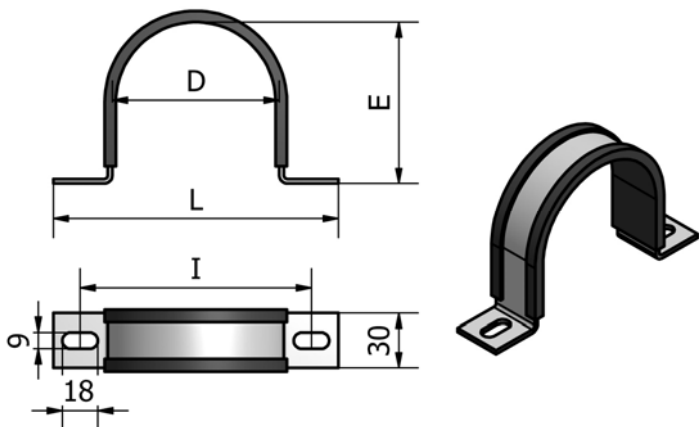
Designed for specific use on accumulator installation, both clamps and brackets are supplied with rubber support rings.

Available upon request:

- Out of standard sizes
- Stainless steel

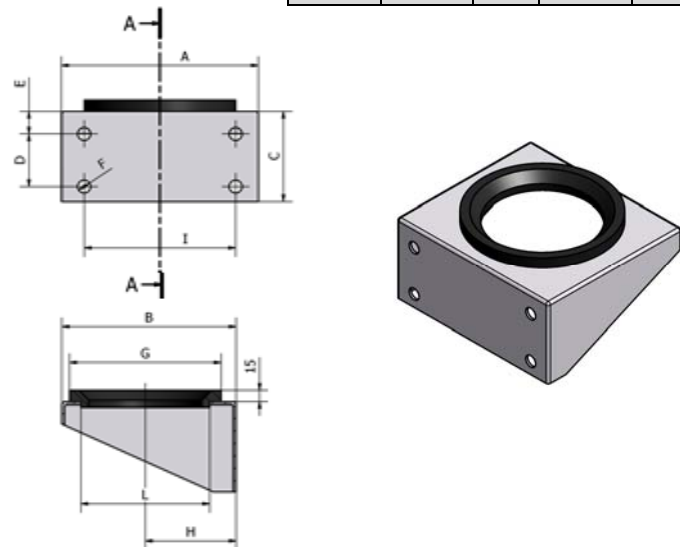
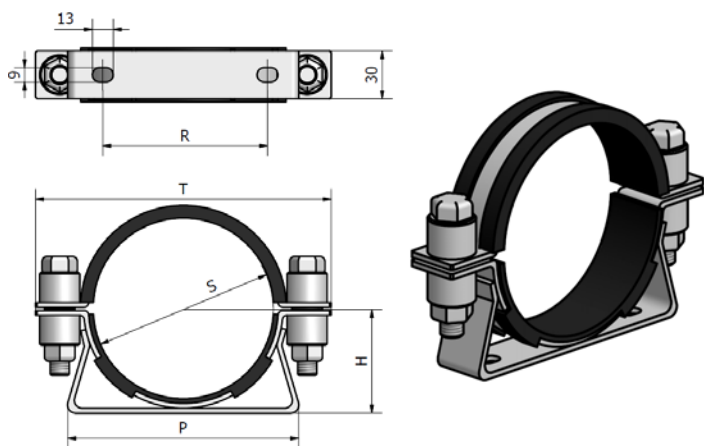
COLLARE / CLAMPS		CRE-CREX			
Spessore il metallo / metal thickness 3 mm					
Modello / Model		L	I	D	E
		[mm]			
CRE	CREX				
70	70	125	99	70	68
92	92	150	125	92	90
100	100	165	140	100	98
115	115	185	160	115	113
125	125	190	165	125	123
138	138	215	190	138	136

COLLARE / CLAMPS		CRO-CROX						
Spessore il metallo / metal thickness 3 mm								
Modello / Model		S	A	B	H	I	P min	P max
		[mm]						
CRO	CROX							
70	70	68÷73	156	50	9	17	100	136
92	92	92÷101	156	50	9	17	100	136
114	114	109÷117	156	50	9	17	100	136
125	125	117÷126	156	50	9	17	100	136
168	168	158÷169	156	50	9	17	100	136
-	180	180÷194	236	60	9	41	143	225
-	219	210÷223	236	60	9	41	143	225
-	240	235÷246	236	60	9	41	143	225

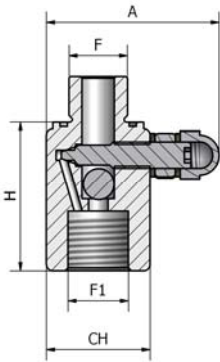


COLLARE / CLAMPS		CR-CRX				
Spessore il metallo / metal thickness 3 mm						
Modello / Model		S	R	T	H	P
		[mm]				
CR	CRX					
114	114	114÷116	100	180	66	137
168	168	168÷172	148	230	93	180
223	223	216÷225	210	295	110	241

MENSOLA / BRACKET		MCR-MCRX				
Spessore il metallo / metal thickness 3 mm						
Modello / Model		A	B	C	D	E
		[mm]				
MCR	MCRX					
168	168	200	175	90	40	30
223	223	260	230	120	70	30
		F	G	H	I	L
		11	140	93	140	120
		16	200	128	200	170



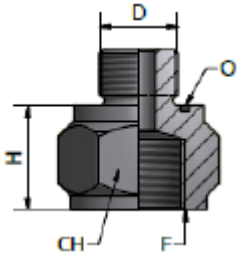
REGOLATORI DI PORTATA / FLOW-RATE REGULATORS



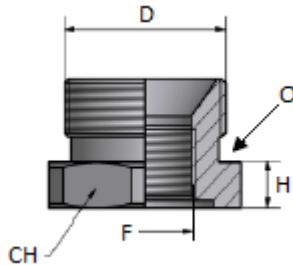
Modello	Pressione Max	Portata Max senza Accumulatore	Portata Max con Accumulatore	F Lato Accumulatore	F1 Lato Impianto	H	A	Esagono	Peso
Model	Max Pressure	Max Flow without Accumulator	Max Flow with Accumulator	F Accumulator's Side	F1 Installation's Side	H	A	Hexagon	Weight
	Bar	Lt/min				mm	mm	mm	Kg
VSA 18	330	50	Aumenta seguendo una funzione direttamente proporzionale al valore della precarica di azoto / increases following a function directly proportional to the value of the nitrogen precharge	M 18x1.5	M 18x1.5	45	53	32	0.3
VSA 21	330	50		M 18x1.5	½" BSP	45	53	32	0.3
VSA 34	330	90		¾" BSP	¾" BSP	57	65	36	0.45

RIDUZIONI / ADAPTERS

Disegno / Drawing 1



Disegno / Drawing 2

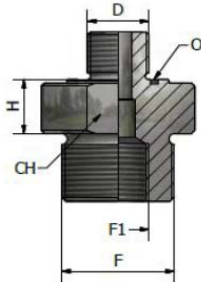


Modello	D	F	O	H	Esagono	Disegno
Model	D	F	O	H	Hexagon	Drawing
					mm	
VS21	M18x1.5-M	½" BSP-F	OR2081	24	32	1
VS34	1-¼" BSP-M	¾" BSP-F	OR3150	11	50	2
VS210	2" BSP-M	1" BSP-F	OR3218	11	70	2
VS212	2" BSP-M	½" BSP-F	OR3218	11	70	2
VS214	2" BSP-M	1-¼" BSP-F	OR3218	11	70	2
VS211-2	2" BSP-M	1-½" BSP-F	OR3218	11	70	2
VS234	2" BSP-M	¾" BSP-F	OR3218	11	70	2
VS238	2" BSP-M	⅜" BSP-F	OR3218	11	70	2

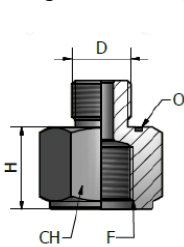
Esecuzioni speciali a richiesta / Special execution on request

RIDUZIONI SPECIALI / SPECIAL ADAPTER

Disegno / Drawing 1



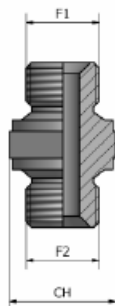
Disegno / Drawing 2



Modello	D	F	F1	O	H	Esagono	Disegno
Model	D	F	F1	O	H	Hexagon	Drawing
					mm	mm	
VS18/M33-12	M18x1.5-M	M33x1.5-M	½" BSP-F	OR2081	16	41	1
VS18/M33-18	M18x1.5-M	M33x1.5-M	M18x1.5-F	OR2081	16	41	1
VS18/SAE8	M18x1.5-M	1-1/16"-8 UNF	///	OR2081	25	32	2
VS18/SAE12	M18x1.5-M	1-1/16"-12 UNF	///	OR2081	25	46	2

Esecuzioni speciali a richiesta / Special execution on request

NIPPLI / NIPPLES



Tipo	F1	F2	Esagono
Type	F1	F2	Hexagon
			mm
NS15	M18x1.5	⅜" BSP	27
NS21	M18x1.5	½" BSP	27

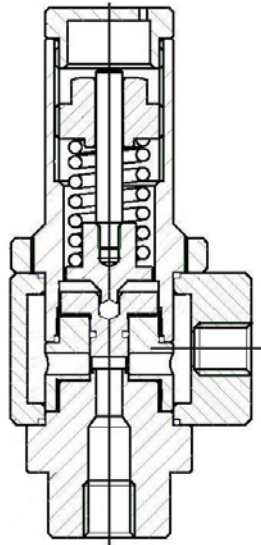
Esecuzioni speciali a richiesta / Special execution on request

Le valvole della serie VG34 vengono montate per salvaguardare l'integrità dell'accumulatore nel caso in cui si verificano sovrappressioni nel lato azoto superiori al valore della pressione massima d'esercizio ammissibile. Per questo la taratura della valvola deve essere uguale o inferiore a questo valore.

**Caratteristiche tecniche:**

Questa valvola è caratterizzata da un diametro di efflusso di 9,5 mm e dall'otturatore a sede piana in copralluminio. Non sono previste guarnizioni; la tenuta è assicurata dalla lappatura delle superfici dell'otturatore. Il corpo è in acciaio A105, l'otturatore è in AISI 431.

- Diametro di efflusso: Ø 9.5 mm
- Connessione: 3/4" BSP-F
- Taratura (P): da definire
- Sovrapressione a piena portata: 10% P
- Scarto di chiusura: 7% P
- Alzata mm 2,1: fluido azoto
- Regolazione molla: ± 5% taratura
- Coefficiente di efflusso gas: K = 0,95
- Coefficiente di efflusso liquidi: K = 0,6
- Temperature di lavoro: min. -20°C max +150°C
- Certificato di collaudo: CE/PED
- Disponibile:
  - VG12 → 1/2" BSP-F
  - VG38 → 3/8" BSP-F
  - VG1 → 1" BSP-F
  - Versione in AISI 316 L



Le valvole di sicurezza devono essere montate in prossimità della valvola gas e in diretta comunicazione con l'azoto contenuto nell'accumulatore.  
**NOTA IMPORTANTE:** Prima di eseguire il montaggio è necessario assicurarsi che l'accumulatore sia completamente scarico.  
*Safety valves must be installed in proximity of gas valve and in direct connection with the content nitrogen into the accumulator.  
 IMPORTANT NOTE: before installing you must ensure that the accumulator is completely discharged.*

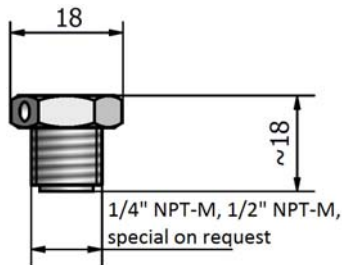
These valves are mounted in order to protect the accumulator in case of gas overpressures higher than the value of the maximum allowable working pressure. So the calibration of the valve must be equal or lower than this value.

**Technical features:**

This valve is characterised by a port size of 9,5 mm and by a copra-aluminium disc with flat seat. Seals are not provided; valve tightness is ensured by an accurate lapping of disc surfaces. The body is made of steel A105, the disc is made of AISI 431.

- Discharge diameter: Ø 9.5 mm
- Connection: 3/4" BSP-F
- Setting pressure (P): to be defined
- Overpressure at max flow-rate: 10% P
- Blow down: 7% P
- Lift mm 2,1: fluid nitrogen
- Spring regulation: ± 5% of calibration
- Gas discharge coefficient: K = 0,95
- Liquid discharge coefficient: K = 0,6
- Working temperatures: min. -20°C max +150°C
- Test certificate: CE/PED
- Available:
  - VG12 → 1/2" BSP-F
  - VG38 → 3/8" BSP-F
  - VG1 → 1" BSP-F
  - Version in AISI 316 L

**DISCHI DI ROTTURA / RUPTURE DISCS**

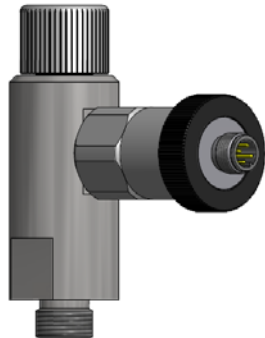


Caratteristiche tecniche:	Technical features:
- Non riparabile	- Not repairable
- Materiale corpo: ASTM A240 316L	- Body material ASTM A240 316L
- Materiale disco: ASTM A240 316L	- Disc material : ASTM A240 316L
- Materiale guarnizione: ASTM A240 316L	- Seal material : ASTM A240 316L
- Connessione idraulica: come da disegno	- Hydraulic connection: as per drawing
- Scarico radiale o frontale	- Radial or frontal discharge
- Pressione di rottura: secondo richiesta	- Rupture pressure: as per request
- Temperatura di rottura: secondo richiesta	- Rupture temperature: as per request
- Accuratezza: ±10%	- Accuracy: ±10%
- Conforme a 97/23/CE (CE0426)	- According to 97/23/CE (CE0426)

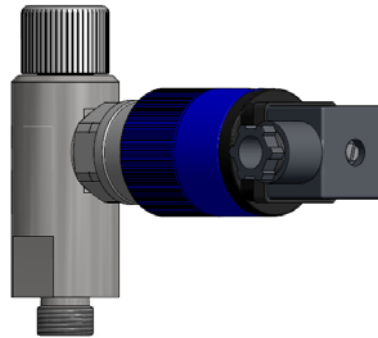
**KIT MONITORAGGIO PRECARICA / MONITORING PRECHARGE KIT**



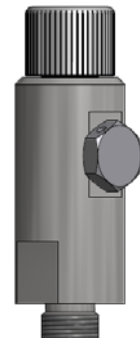
**KIT-M**  
Kit con manometro  
Kit with pressure gauge



**KIT-T**  
Kit con trasduttore di pressione  
Kit with pressure transductor



**KIT-P**  
Kit con pressostato  
Kit with pressure switch



**KIT-D**  
Kit con disco di rottura  
Kit with rupture disc

Sono disponibili combinazioni speciali o con doppio controllo (combinando i vari controlli, es. manometro + trasduttore o trasduttore + disco di rottura, ecc...)  
 Are also available special execution or with double control (combined some control, example pressure gauge + transductor or transductor + rupture disc, ecc...)



Indispensabili per preservare l'accumulatore da fenomeni di sovrappressione sono forniti di valvola di massima pressione tarabile in fabbrica a diversi valori e da una valvola di messa a scarico disponibile nelle versioni manuale ed elettrica o solo manuale.

- Pressione massima di lavoro: 350 bar
- Corpo in acciaio forgiato zincato
- Valvola a sfera d'intercettazione + valvola di sicurezza
- Rubinetto di messa a scarico
- Presa attacco manometro
- Elettrovalvola per scarico elettrico dell'accumulatore CE/PED

Temperatura d'impiego: -20°C ÷ +80°C

Esecuzione a richiesta:

- Valvola di sicurezza collaudata da ente terzo
- Flangia SAE o CETOP per tipo SB5 e SB6

Essential to preserve the accumulator from phenomena of over-pressure, are provided of a valve of maximum pressure settled in the factory at different values and of a discharge valve which is available in manual and electric version or manual only.

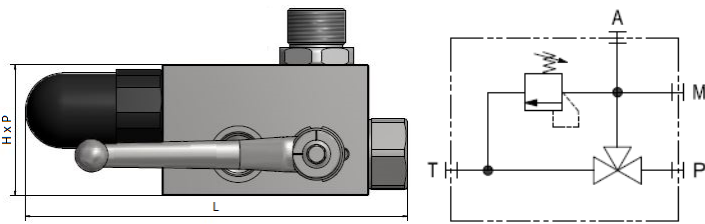
- Maximum working pressure: 350 bar
- Body in zinc-coated forged steel
- Isolation ball valve + safety valve
- Drain port
- Gauge port
- Electric solenoid valve for accumulator discharge CE/PED

Working temperature: -20°C ÷ +80°C

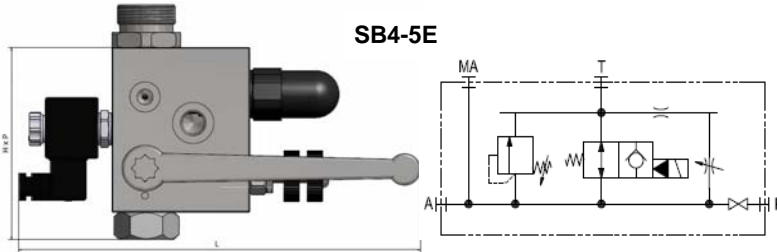
Execution on request:

- Safety valve tested by a third part
- SAE flange or CETOP for SB5 and SB6 type

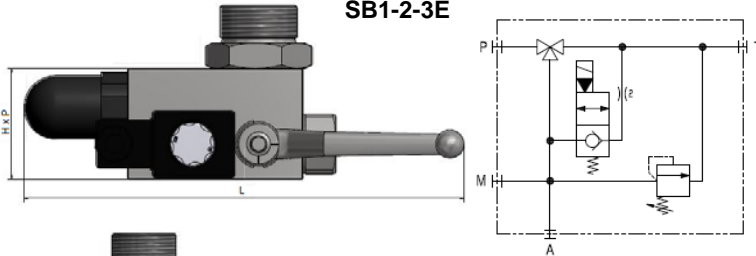
SB1-2-3



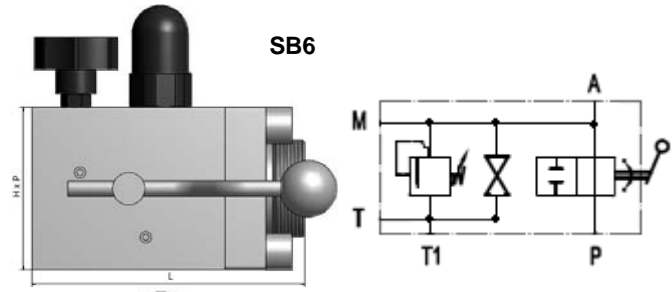
SB4-5E



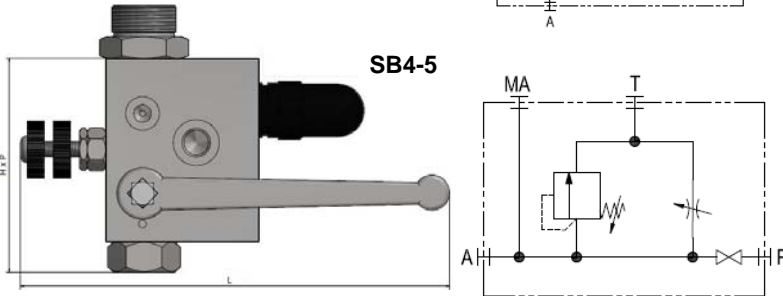
SB1-2-3E



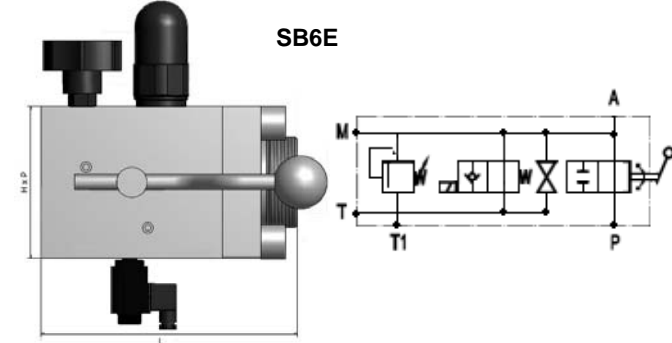
SB6



SB4-5



SB6E



Tipo	Esecuzione	Accumulatori FOX consigliati	Connessione idraulica lato accumulatore	Connessione idraulica lato impianto	Diametro luce di passaggio	Portata	Dimensioni (mm)			Versione	Taratura valvola sicurezza
							L	H	P		
Type	Execution	FOX recommended Accumulators	Hydraulic Connection Accumulator's side	Hydraulic Connection Installation's side	Hole diameter for fluid	Flowrate	Dimension (mm)			Version	Pressure safety valve setting
SB1	Manuale Manual	Volumi da 1L a 10L Volume from 1L to 10L	3/4" BSP-M	1/2" BSP-F	10 mm	55 l/min at -10 m/s	180	60	60	Esecuzione con scarico solo manuale o manuale ed elettrico. Esecuzione standard elettrovalvola NA, 24V. Altre esecuzioni a richiesta.	Indicare il valore di taratura della valvola di sicurezza in Bar
SB1E	Elettrica Electrical		3/4" BSP-M	1/2" BSP-F	10 mm		225	60	60		
SB2	Manuale Manual		1 1/4" BSP-M	1/2" BSP-F	10 mm		180	60	60		
SB2E	Elettrica Electrical		1 1/4" BSP-M	1/2" BSP-F	10 mm		225	60	60		
SB3	Manuale Manual	Volumi da 10L a 50L Volume from 10L to 50L	2" BSP-M	1/2" BSP-F	10 mm	190 l/min at -10 m/s	180	60	60	Execution with manual command or manual and electric. Standard execution electrovalve NO, 24V. Other execution on request.	Indicate the pressure value for safety valve in Bar
SB3E	Elettrica Electrical	2" BSP-M	1/2" BSP-F	10 mm	225		60	60			
SB4	Manuale Manual	Volumi da 2,5L a 10L Volume from 2,5L to 10L	1 1/4" BSP-M	3/4" BSP-F	20 mm	295 l/min at -6 m/s	255	140	70		
SB4E	Elettrica Electrical	1 1/4" BSP-M	3/4" BSP-F	20 mm	310		140	70			
SB5	Manuale Manual	Volumi da 20L a 50L Volume from 20L to 50L	2" BSP-M	3/4" BSP-F	20 mm	168	100	120			
SB5E	Elettrica Electrical		2" BSP-M	3/4" BSP-F	20 mm					310	140
SB6/BS32	Manuale Manual	Volumi da 20L a 50L Volume from 20L to 50L	2" BSP-M	1 1/2" BSP-F	32 mm	168	100	120			
SB6E/BS32	Elettrica Electrical		2" BSP-M	1 1/2" BSP-F	32 mm					168	100

**Caratteristiche Tecniche:**

Pressione max di esercizio: 220 bar  
 Temperatura di esercizio: -20°C ÷ +80°C  
 Gas: azoto  
 Grado di contaminazione dell'azoto:  
 classe 20/18/15 secondo ISO 4406/99  
 Materiale corpo: ottone  
 Diaframma: acciaio inox  
 Rivestimento superficiale: cromatura  
 Materiale tenute: P = NBR e Derlin  
 Attacchi: M16x1.5  
 Peso: 1,75 Kg

**Descrizione**

Il riduttore di pressione viene usato per regolare la pressione di precarica tra la bombola di azoto e l'accumulatore. Per la sicurezza degli utenti è necessario, quando si utilizzano bombole di gas di azoto, installare un riduttore di pressione. Questo riduttore di azoto consente di ridurre la pressione disponibile nella bombola, alla pressione richiesta. La riduzione è manuale e visibile sul manometro. Utilizzando questo riduttore si elimina la possibilità di precaricare un accumulatore che ha una pressione di lavoro inferiore rispetto alla pressione della bombola di azoto. La connessione d'ingresso si accoppia direttamente all'attacco bombola del paese d'installazione, mentre il tubo di precarica, si connette all'uscita del riduttore. Il riduttore ha una costruzione resistente ed è adatto per bombole di azoto fino a 200 bar.

**La versione standard comprende**

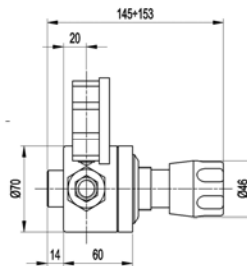
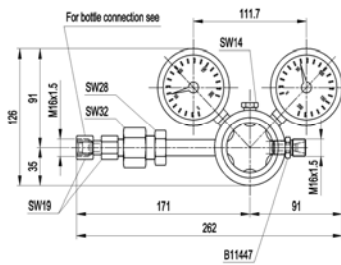
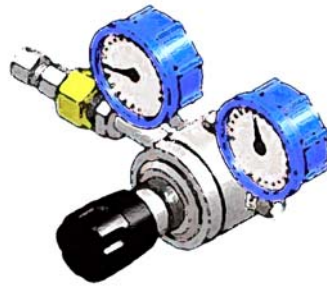
Manometri di indicazione della pressione della bombola del gas e pressione ridotta. Il range di pressione è 0-300 bar. La riduzione della pressione è regolabile da 0 a 200 bar

**Istruzioni**

Evitare che il riduttore venga danneggiato (tramite urti e/o cadute). Non modificare la taratura della valvola di sovrappressione. Tenere la guarnizione e i manometri in perfette condizioni. In caso di mal funzionamento del riduttore di pressione (ad esempio innalzamento della pressione in uscita senza consumo, perdite valvola di sicurezza) bloccare immediatamente il flusso chiudendo la valvola della bombola di azoto.

**Manutenzione**

Il riduttore di pressione deve essere riparato o maneggiato solo da personale qualificato o presso la nostra officina. Pezzi di ricambio originali sono obbligatori come garanzia. FOX non risponde per la riparazione o la modifica arbitraria da parte degli utenti o di altre persone senza la sua autorizzazione a procedere.



Tipo Type	Scala del manometro Pressure gauge scale
	bar
RID1	1 > 8
RID2	1.5 > 15
RID3	3 > 30
RID4	5 > 50
RID5	10 > 100
RID6	30 > 200

**Technical Features:**

Maximum working pressure: 220 bar  
 Operating temperature: -20°C ÷ +80°C  
 Gas: nitrogen  
 Nitrogen degree of contamination:  
 class 20/18/15 as per ISO 4406/99  
 Body material: brass  
 Diaphragm: stainless steel  
 Surface coating: chromium treated  
 Seals material: P = NBR and Derlin  
 Connections: M16x1.5  
 Weight: 1,75 Kg

**Description**

The pressure regulator is used to adjust the precharge pressure between the nitrogen cylinder and the accumulator. For the operators safety, when using nitrogen gas cylinders, it is necessary to install a pressure reducer. It allows to reduce the available pressure in the cylinder, to the required pressure. The reduction is manual and directly visible on the gauge.

With this reducer, you can avoid the possibility to preload an accumulator that has a lower working pressure than the nitrogen cylinder pressure. The inlet connection is coupled directly to the nitrogen cylinder connection in the country of installation, while the preload tube it's connected to the reducer outlet. The reducer has a strong construction and it's suitable for nitrogen cylinders up to 200 barg.

**The standard version includes**

Two pressure gauges to monitor the gas cylinder and reducer pressures. The pressure range is between 0-300 bar. The reduced pressure is adjustable from 0 to 200 barg.

**Instructions**

Avoid that the pressure reducer from being damaged accidentally ( bumps and/or falls ). Do not adjust the setting pressure of the pressure relief valve and keep the gaskets and the pressure gauges in perfect operating conditions. In case of malfunctions ( for example, increasing of the discharge pressure without consumption, leakages from the safety valves ), immediately stop the flow with the nitrogen cylinder valve.

**Maintenance**

Pressure reducers have to be repaired or maintained by qualified and skilled personnel or in FOX workshop. Original spare parts are mandatory for warranty reasons.

FOX will not be responsible for non-authorized repairs, without an official authorization to proceed.

**Caratteristiche Tecniche:**

L'apparecchiatura di precarica AR costituisce uno strumento indispensabile per le operazioni di controllo e di ripristino della pressione dell'azoto negli accumulatori/smorzatori.

**Pressione massima di lavoro: 1000 bar**

**Corpo: in acciaio con zincatura trivalente**

**Esecuzione standard:**

- manometro incluso (disponibile in unità di misura speciali)
- pratica valigetta dedicata
- 2.5 m di tubo flessibile
- Collegamento 3/8" BSP-F (lato bombola azoto)
- Collegamento 5/8" UNF (lato smorzatore/accumulatore).

**Disponibile:**

**RID132** - Riduzione 5/8" UNF > 1/32"

**RID78** - Riduzione 5/8" UNF > 7/8" UNF

**RID14** - Riduzione 5/8" UNF > 1/4" BSP

**Istruzioni per l'utilizzo:**

**Riduzione pressione:**

A) Dopo aver accertato che non vi sia presente pressione nel circuito sul quale si trova eventualmente installato l'accumulatore, svitare completamente il pomolo superiore aprispillo ed avvitare l'apparecchiatura sulla valvola azoto dell'accumulatore.

B) Svitare il pomolo della valvola di scarico azoto ed avvitare il pomolo superiore di apertura sino a quando non venga visualizzata dal manometro la pressione interna all'accumulatore o sino a fondo corsa nel caso in cui quest'ultimo risulti essere completamente scarico.

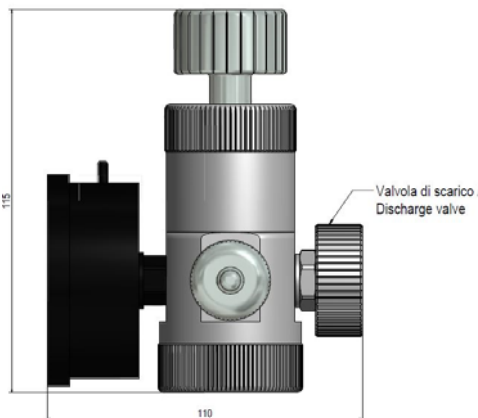
C) Verificata la pressione interna, per ridurre la stessa, è necessario avvitare lentamente il pomolo posto sulla valvola di scarico sino a raggiungere il valore desiderato, fatto ciò, svitare nuovamente il pomolo per permettere la richiusura automatica di tale valvola.

Successivamente svitare il pomolo superiore, ed eliminare la pressione residua presente nella apparecchiatura riavvitando il pomolo posto sopra la valvola di scarico. Svitare l'intera apparecchiatura.

**Ricarica:**

Effettuare le medesime operazioni sopra descritte, inserendo l'innesto rapido collegato alla bombola d'azoto secco, prima di effettuare l'apertura del pomolo superiore aprispillo.

Ricaricare in modo lento per permettere alla membrana o alla sacca di adattarsi progressivamente al cambio di precarica. E' d'obbligo installare sempre un riduttore di pressione all'uscita delle bombole, senza il quale una manovra errata sottoporrebbe l'accumulatore ad una pressione superiore a quella massima consentita dal corpo pregiudicandone il funzionamento e le caratteristiche di sicurezza. Viene consigliato un controllo periodico ogni sei mesi di lavoro.



Modello Model	Scala del manometro Pressure Gauge Scale
	bar
AR 1.00	-1 > 1,5
AR 1.0	0 > 6
AR 1.1	0 > 16
AR 1	0 > 40
AR 2	0 > 60
AR 3	0 > 100
AR 4	0 > 160
AR 5	0 > 250
AR 6	0 > 400
AR 7	0 > 600
AR 8	0 > 1000

**Technical Features:**

The equipment of preload AR is an essential tool for the operations of control and restoration of the pressure of the nitrogen in the accumulators/dampeners.

**Maximum working pressure: 1000 bar**

**Body: in zinc-plated steel**

**Standard execution:**

- manometer included (available in special unit measure)
- useful dedicated handbag
- 2.5 m flexible pipe
- Connection 3/8" BSP-F (nitrogen cylinder side)
- Connection 5/8" UNF (dampener/accumulator side).

**Available:**

**RID132** - Adaptor 5/8" UNF > 1/32"

**RID78** - Adaptor 5/8" UNF > 7/8" UNF

**RID14** - Adaptor 5/8" UNF > 1/4" BSP

**Instruction for use:**

**How To Check Nitrogen Pressure:**

A) After making sure that there is no pressure in this circuit which is eventually installed the accumulator, unscrew completely the top knob and screw the filling and unit device on the accumulator's nitrogen valve.

B) Unscrew the knob of the nitrogen discharge valve and turn the knob situated on top of the AR device clockwise until the manometer signals the pressure that there is inside the accumulator. If the knob is fully turned clockwise and the manometer doesn't show any pressure the accumulator discharged.

C) Once nitrogen pressure is checked, turning gently clockwise the knob of the discharge valve the pressure will start to decrease. Once the wanted nitrogen pressure is reached, fully unscrew the knob on top of the AR device, screw completely the knob of the nitrogen discharge valve to eliminate residual pressure. After that it is possible to unscrew "AR" valve from the accumulator taking care of to re-install the protection cap of filling valve on turning strongly.

**Filling Of Nitrogen:**

Repeat the same operations connecting the nitrogen bottle quick release coupling before opening the valve knob. Start filling nitrogen very gently.

We recommend using a gas pressure reducer installed on the bottle in order to avoid over-pressurizations of the accumulator body during filling operation, especially when the precharge is low in pressure. Check nitrogen precharge approximately every six months.

**VALVOLA AZOTO TIPO VR / NITROGEN VALVE VR TYPE**

**Caratteristiche Tecniche:**

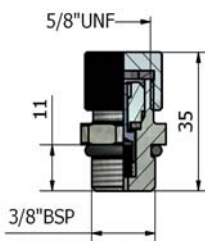
**Corpo: acciaio con zincatura trivalente**

**Disponibile:**

- VRX in acciaio inox AISI316L
- VRXHD in acciaio inox AISI316L, per installazioni Heavy-Duty
- VR14 con connessione 1/4" BSP in acciaio zincato e acciaio inox (versione VRX14)

**Installazione:**

- accumulatori/smorzatori
- controllo o variazione di pressione in qualsiasi sistema a gas o fluido
- spurgo dell'aria in circuiti idraulici chiusi



**Technical Features:**

**Body: zinc-plated steel**

**Available also:**

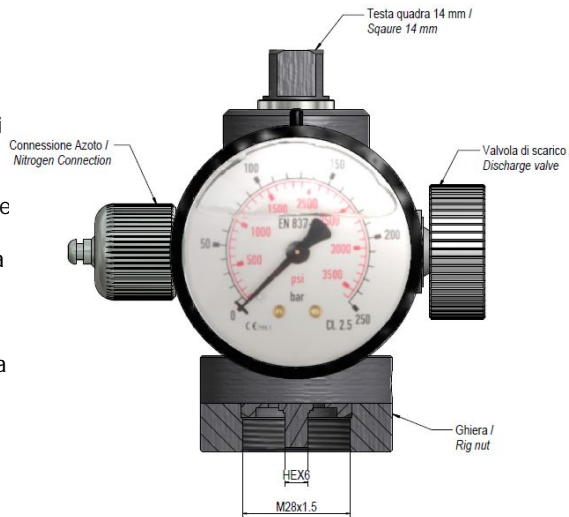
- VRX in AISI316L stainless steel
- VRXHD in AISI316L stainless steel for Heavy-Duty installation
- VR14 with connection 1/4" BSP in zinc-plated steel and stainless steel (VRX14 version)

**Installation:**

- accumulator/dampeners
- control or variation of pressure in any system to gas or fluid
- drainage of air in closed hydraulic circuits

**Caratteristiche Tecniche:**

L'apparecchiatura di precarica ARM28 costituisce uno strumento indispensabile per le operazioni di controllo e di ripristino della pressione dell'azoto negli accumulatori/smorzatori.  
**Pressione massima di lavoro: 1000 bar**  
**Corpo: in acciaio con zincatura trivalente**  
**Esecuzione standard:**  
 - manometro incluso (disponibile in unita di misura speciali)  
 - pratica valigetta dedicata  
 - 2.5 m di tubo flessibile  
 - Collegamento 3/8" BSP-F (lato bombola azoto)  
 - Collegamento M28x1.5 (lato smorzatore/accumulatore).  
**Disponibile:**  
 RID2858 - Riduzione M28x1.5 > 5/8" UNF



**Technical Features:**

The equipment of preload ARM28 is an essential tool for the operations of control and restoration of the pressure of the nitrogen in the accumulators/dampeners.  
**Maximum working pressure: 1000 bar**  
**Body: in zinc-plated steel**  
**Standard execution:**  
 - manometer included (available in special unit measure)  
 - useful dedicated handbag  
 - 2.5 m flexible pipe  
 - Connection 3/8" BSP-F (nitrogen cylinder side)  
 - Connection M28x1.5 (dampener/accumulator side).  
**Available:**  
 RID2858 - Adaptor M28x1.5 > 5/8" UNF

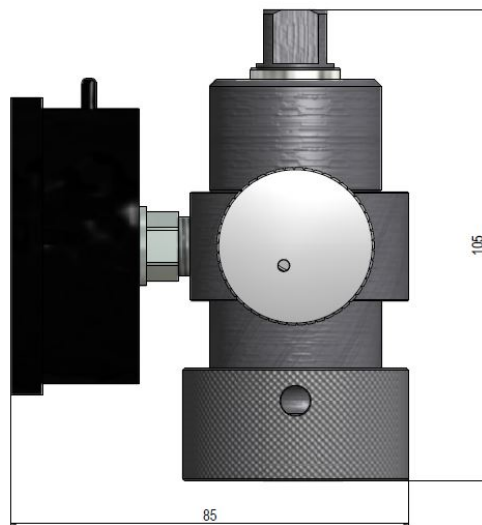
**Istruzioni per l'utilizzo:**

**Riduzione pressione:**

**A)** Dopo aver accertato che non vi sia presente pressione nel circuito sul quale si trova eventualmente installato l'accumulatore, svitare completamente il pomolo superiore aprispillo ed avvitare l'apparecchiatura sulla valvola azoto dell'accumulatore.  
**B)** Svitare il pomolo della valvola di scarico azoto ed avvitare il pomolo superiore di apertura sino a quando non venga visualizzata dal manometro la pressione interna all'accumulatore o sino a fondo corsa nel caso in cui quest'ultimo risulti essere completamente scarico.  
**C)** Verificata la pressione interna, per ridurre la stessa, è necessario avvitare lentamente il pomolo posto sulla valvola di scarico sino a raggiungere il valore desiderato, fatto ciò, svitare nuovamente il pomolo per permettere la richiusura automatica di tale valvola. Successivamente svitare il pomolo superiore, ed eliminare la pressione residua presente nella apparecchiatura riavvitando il pomolo posto sopra la valvola di scarico. Svitare l'intera apparecchiatura.

**Ricarica:**

Effettuare le medesime operazioni sopra descritte, inserendo l'innesto rapido collegato alla bombola d'azoto secco, prima di effettuare l'apertura del pomolo superiore aprispillo. Ricaricare in modo lento per permettere alla membrana o alla sacca di adattarsi progressivamente al cambio di precarica. E' d'obbligo installare sempre un riduttore di pressione all'uscita delle bombole, senza il quale una manovra errata sottoporrebbe l'accumulatore ad una pressione superiore a quella massima consentita dal corpo pregiudicandone il funzionamento e le caratteristiche di sicurezza. Viene consigliato un controllo periodico ogni sei mesi di lavoro.



Modello Model	Scala del manometro Pressure Gauge Scale
	bar
ARM28 1.00	-1 > 1,5
ARM28 1.0	0 > 6
ARM28 1.1	0 > 16
ARM281	0 > 40
ARM28 2	0 > 60
ARM28 3	0 > 100
ARM28 4	0 > 160
ARM28 5	0 > 250
ARM28 6	0 > 400
ARM28 7	0 > 600
ARM28 8	0 > 1000

**Instruction for use:**

**How To Check Nitrogen Pressure:**

**A)** After making sure that there is no pressure in this circuit which is eventually installed the accumulator, unscrew completely the top knob and screw the filling and unit device on the accumulator's nitrogen valve.  
**B)** Unscrew the knob of the nitrogen discharge valve and turn the knob situated on top of the AR device clockwise until the manometer signals the pressure that there is inside the accumulator. If the knob is fully turned clockwise and the manometer doesn't show any pressure the accumulator discharged.  
**C)** Once nitrogen pressure is checked, turning gently clockwise the knob of the discharge valve the pressure will start to decrease. Once the wanted nitrogen pressure is reached, fully unscrew the knob on top of the AR device, screw completely the knob of the nitrogen discharge valve to eliminate residual pressure. After that is possible to unscrew "AR" valve from the accumulator taking care of to re-install the protection cap of filling valve on turning strongly.

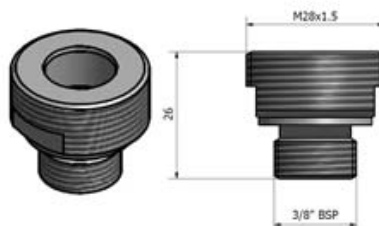
**Filling Of Nitrogen:**

Repeat the same operations connecting the nitrogen bottle quick release coupling before opening the valve knob. Start filling nitrogen very gently. We recommend using a gas pressure reducer installed on the bottle in order to avoid overpressurizations of the accumulator body during filling operation, especially when the precharge is low in pressure. Check nitrogen precharge approximately every six months.

**VALVOLA AZOTO TIPO VM / NITROGEN VALVE VM TYPE**

**Caratteristiche Tecniche:**

**Corpo: acciaio con zincatura trivalente**  
**Disponibile:**  
 - VRMX in acciaio inox AISI316L  
 - VRMXHD in acciaio inox AISI316L, per installazioni Heavy-Duty  
**Installazione:**  
 - accumulatori/smorzatori  
 - controllo o variazione di pressione in qualsiasi sistema a gas o fluido  
 - spurgo dell'aria in circuiti idraulici chiusi



**Technical Features:**

**Body: zinc-plated steel**  
**Available also:**  
 - VRMX in AISI316L stainless steel  
 - VRMXHD in AISI316L stainless steel for Heavy-Duty installation  
**Installation:**  
 - accumulator/dampeners  
 - control or variation of pressure in any system to gas or fluid  
 - drainage of air in closed hydraulic circuits

**Technical Features:**

La pompa per il vuoto a membrane è solitamente utilizzata per precaricare i polmoni smorzatori in aspirazione che lavorano in condizioni di pressione atmosferica.

Il principio di funzionamento considera una membrana flessibile nella testa della pompa che viene azionata attraverso una biella, mediante l'azione di un eccentrico montato sull'albero motore. L'aria viene prelevata nella camera della pompa e espulsa all'avviamento di quest'ultima. Le valvole installate all'interno della testa pompa controllano la direzione del flusso d'aria, facendolo viaggiare dal basso verso l'alto. Le pompe a membrana sono prive di olio e sono caratterizzate dal basso rumore, alta efficienza e minor consumo di corrente.

**Massima pressione di lavoro: 1 barg**

**Materiali:**

Camera → Ryton® PPS  
Testata → Ryton® PPS  
Membrana → FKM (Viton)  
Valvole → FKM (Viton)  
Guarnizioni → Silicone

**Performance pneumatiche:**

Portata → 6,0 LPM  
Vuoto massimo → -800 mbar  
Vuoto in continuo → -800 mbar  
Ripartenza a vuoto massimo → 1 bar

**Dati elettrici:**

Tipo motore → Shared pole  
Vtaggio nominale → 1x230 Vac / 50 Hz  
Consumo energetico → 36,5 W  
Consumo di corrente → 330 mA



**Technical Features:**

Diaphragm vacuum pumps is regularly used in order to pre-charge the suction dampeners that are working in atmospheric pressure condition.

The principle of operating is considering a flexible diaphragm in the pump head that is moved up and down via a connecting rod, by the action of an eccentric mounted to the motor shaft. On the down-stroke, air is drawn into the pump chamber and expelled on the up-stroke. One-way flapper valves installed within the pump-head controls the direction of air flow.

Diaphragm pumps are oil-free and they are characterized by low noise, high efficiency and minimal current consumption

**Maximum working pressure: 1 barg**

**Material:**

Pump chamber → Ryton® PPS  
Pump head → Ryton® PPS  
Diaphragm → FKM (Viton)  
Valves → FKM (Viton)  
Seals → Silicone

**Pneumatic performance:**

Free flow → 6,0 LPM  
Max. vacuum → -800 mbar  
Vacuum continuous → -800 mbar  
Max. vacuum restart → 1 bar

**Electrical data:**

Motor type → Shared pole  
Nominal voltage → 1x230 Vac / 50 Hz  
Power consumption → 36,5 W  
Current consumption → 330 mA

Vacuum (mbar)	Free flow (LPM)
0	6,00
-100	5,10
-200	4,20
-300	3,30
-400	2,90
-500	2,10
-600	1,20
-700	0,80
-800	0,00
0	6,00

In questa pagina non è possibile elencare tutte le esecuzioni speciali realizzate da FOX nel corso dei suoi quasi quarant'anni di attività nel campo degli accumulatori e smorzatori. Grazie all'esperienza maturata con passione e dedizione, orientata al completo soddisfacimento delle esigenze del cliente, FOX è in grado di poter offrire un supporto tecnico di prim'ordine attraverso il quale sarà possibile abbracciare tutte quelle applicazioni che necessitano caratteristiche differenti da quelle fornite dal materiale standard. Pertanto consigliamo vivamente di contattare il nostro Ufficio Tecnico per qualsiasi esigenza particolare.

- Di seguito riportiamo alcuni esempi di esecuzioni speciali già realizzate:
- attacco flangiato secondo ogni richiesta
  - esecuzioni per altissime pressioni (1379 bar) sia in acciaio al carbonio che in acciaio inox
  - esecuzioni con camicia di riscaldamento a vapore
  - attacchi antipulsazione in acciaio al carbonio ed inox
  - esecuzioni con membrana/soffietto in PTFE
  - esecuzioni a soffietto acciaio inossidabile
  - esecuzioni in materiali esotici
  - smorzatori in linea sferici e non, con o senza elastomeri
  - silenziatori di linea con o senza elastomeri per fluidi ad altissime temperature, fluidi aggressivi e con o senza precarica di azoto
  - smorzatori in esecuzione senza manutenzione
  - smorzatori aventi bocche di entrata maggiorate per un migliore rendimento alle basse pressioni
  - smorzatori senza valvola a fungo, con passaggi diretti o con rete anti-estrusione
  - smorzatori con connessione autoclave



Silenziatori in linea  
In line silencer



Manometro su smorzatore  
Pressure gauge on dampener



Risonatore sferico in linea  
In line spherical resonator



Smorzatore in linea  
In line Pulsation Damper



Batterie di accumulatori  
Battery of accumulator

In this page it is not possible to include all the special executions made by FOX during its 40 years of experience in accumulators and dampeners. Through this experience with passion and dedication, which is oriented to the complete satisfaction of customer needs, FOX is able to offer technical support that can help you to find a solution for all those applications that require different characteristics than those provided by the standard material. Therefore, we recommend to contact our technical office for any question.

- Here are some examples of special executions already made:
- Flanged connection according to every request
  - High pressure applications (1379 bar) in carbon steel and stainless steel
  - Versions with heating jacket
  - Antipulsation connection in carbon and stainless steel
  - Execution with membrane / bellows in PTFE
  - Execution with bellows in Stainless Steel
  - Executions in exotic materials
  - Spherical and non-spherical dampers, with or without elastomers
  - In line silencers with or without elastomers for high temperatures, aggressive fluids and with or without nitrogen precharge
  - Dampeners maintenance free
  - Dampeners having inlet connection higher than standard execution for better performance at low pressures
  - Dampeners without poppet valve, with direct passages or with extrusion net
  - Dampeners with autoclave connection



Camicia di riscaldamento  
Heating Jacket



Flangia integrate senza filetti/saldature  
Integral flange without thread/welds

**SMONTAGGIO SACCHE:**

- 1) Scaricare la precarica di azoto contenuta nella sacca utilizzando un'apparecchiatura di precarica e controllo tipo AR.
- 2) Dopo essersi assicurati che la pressione interna sia pari a zero, procedere smontando le parti che compongono la valvola d'azoto.
- 3) Fissato l'accumulatore in una morsa è necessario svitare la vite di spurgo e la ghiera filettata che blocca la valvola a fungo. Fatto ciò, introdurre tale valvola all'interno dell'accumulatore, recuperando le guarnizioni di tenuta.
- 4) Piegendola è possibile estrarre la guarnizione articolata gomma-metallo, che si trova all'interno dell'accumulatore, attraverso l'uscita della valvola a fungo.
- 5) Dopo aver svitato il dado che fissa la targhetta di identificazione in cima all'accumulatore estrarre la sacca.



**HOW TO DISASSEMBLY BLADDERS:**

- 1) Discharge the nitrogen value contained in the bladder using our "AR" charging and gauging assembly.
- 2) Make sure that the nitrogen pressure is nil and then disassembly all the components of the nitrogen valve.
- 3) Set the accumulator into a vice, remove the vent (bladder) screw, then unscrew the threaded sleeve which retains the fluid valve, then push the complete valve assembly inside the accumulator and remove the internal seal.
- 4) Remove, by folding, the rubber-metal seal put inside the accumulator, through the exit of the poppet valve.
- 5) Unscrew the nut which retains the bladder, remove the identification plate and extract the bladder.

**RIMONTAGGIO SACCHE:**

- 6) Dopo aver sostituito le parti giudicate difettose e verificato che all'interno del corpo non siano presenti impurità eseguire all'inverso le operazioni sopra indicate per lo smontaggio avendo l'accortezza di eliminare l'aria contenuta nella sacca arrotolando la stessa prima dell'introduzione.
- 7) Per facilitare l'introduzione è possibile utilizzare un tira sacca, vale a dire un tondo con filettatura M11x1 ad una estremità che permetta l'aggancio al gambo della sacca. Si raccomanda di lubrificare abbondantemente l'interno dell'accumulatore con una quantità minima di olio pari al 5% del suo volume per facilitare il posizionamento della sacca nella fase di rigonfiaggio, che deve avvenire con portata di gas molto bassa in particolare nell'inizio della fase d'espansione.



**RIMONTAGGIO SACCHE:**  
**HOW TO ASSEMBLY BLADDERS**

**HOW TO ASSEMBLY BLADDERS**

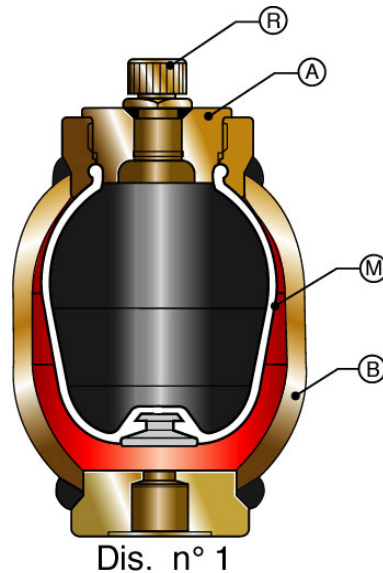
- 6) After having replaced all defective parts and checked that the accumulator body is internally clean repeat all previous operation inversely. May attention there is no air inside the bladder by folding it before reintroduce into the accumulator body.
- 7) For an easy introduction of the bladder inside the accumulator body we suggest the use of a rod having one end threaded M11x1 which can be screwed on to the bladder threaded port. We strongly recommend to fill the accumulator with oil in a quantity of 5% of total volume capacity, this will allow the bladder to get the right position when filled with nitrogen. We also recommend to fill nitrogen very slowly specially when the bladder is initially expanding.

NB: Animazioni ed ulteriori informazioni visionabili sul sito [www.fox.it](http://www.fox.it) nella sezione Accumulatori - istruzioni.

Note: Animation and additional informations are shown directly on site [www.fox.it](http://www.fox.it) in the Accumulator - instructions's section.

**SMONTAGGIO MEMBRANE:**

- 1) Scaricare la precarica di azoto contenuta all'interno dell'accumulatore utilizzando un'apparecchiatura di precarica e controllo tipo AR.
- 2) Dopo essersi assicurati che la pressione interna sia pari a zero, procedere svitando la valvola di gonfiaggio (R).
- 3) Fissare in un morsa la parte inferiore (B) dell'accumulatore.
- 4) Svitare la calotta superiore (A) con una chiave a nastro per le esecuzioni di tipo n°3, e con una chiave fissa per esecuzioni tipo n°1 e n°2.
- 5) Estrarre la membrana (M) ed eventuali guarnizioni.

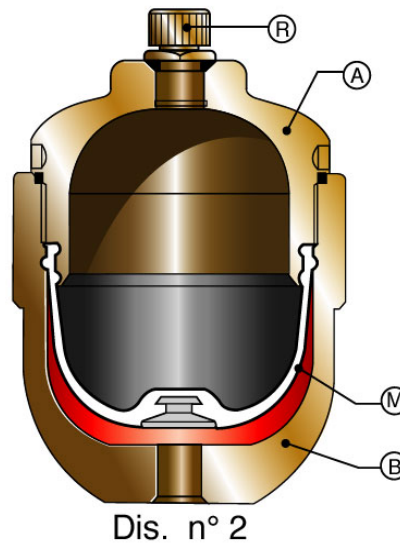


**HOW TO DISASSEMBLY DIAPHRAGMS:**

- 1) Before any repair work, discharge totally the nitrogen inside the accumulator by using our "AR" charging and gauging assembly.
- 2) After making sure that the internal pressure is zero, remove the gas valve "R" from the accumulator.
- 3) Firmly fasten the lower part (B) of the accumulator in a vice.
- 4) Unscrew the top cap (A) using a band or chain pipe wrench Dis.3° or an open ended wrench for Dis.1° and 2°.

**RIMONTAGGIO MEMBRANE:**

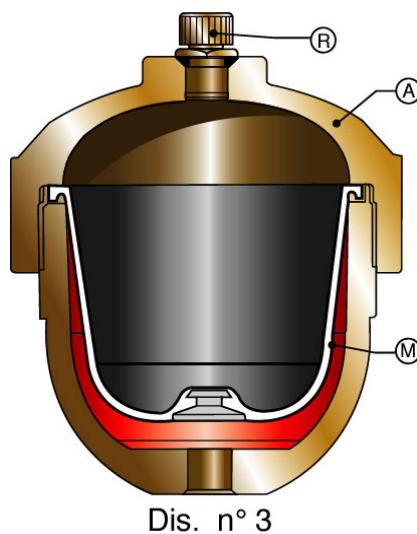
- 6) Eseguire il rimontaggio dopo una accurata pulizia di tutti i particolari. Umidificare l'esterno della membrana, le guarnizioni e la superficie di appoggio interna con il fluido di lavoro. Avvitare nuovamente la calotta o il tappo superiore in modo energico. Avvitare la valvola superiore.
- 7) Procedere alla ricarica di azoto secco con apparecchiatura tipo AR. Immettere lentamente l'azoto nell'accumulatore ad un valore del 5% superiore a quello richiesto, scollegare il tubo di collegamento tra la bombola d'azoto e l'apparecchiatura, attendere alcuni minuti perché la temperatura del gas si stabilizzi e tarare la pressione di precarica scaricando il gas in eccesso.



- 5) Extract the diaphragms (M) and the seals.

**HOW TO REASSEMBLY DIAPHRAGMS:**

- 6) After careful cleaning, replace any damaged parts. Wet the outer surface of the bag and seals with the operating fluid. Reassemble the cap (or ring nut) and tighten it firmly.
- 7) Reassemble the nitrogen valve and start filling the gas with the "AR". Slowly introduce nitrogen into the accumulator until it reaches a pressure 5% higher than the value required.



Disconnect the charging hose from the equipment and wait some minutes for the stabilization of the temperature and then set the pressure by venting off excess gas.

**NOTA:**

E' proibito l'uso di aria o gas differenti dall'azoto.

**NOTE:**

Is prohibited the use of air or gas different from nitrogen.

NB: Animazioni ed ulteriori informazioni visionabili sul sito [www.fox.it](http://www.fox.it) nella sezione Accumulatori - istruzioni.

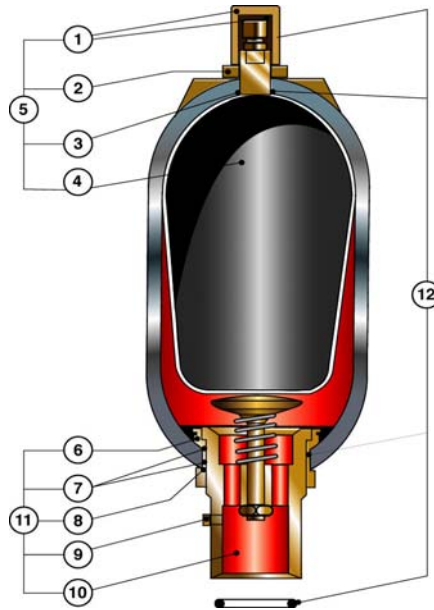
Note: Animation and addicional informations are shown directly on site [www.fox.it](http://www.fox.it) in the Accumulator - instructions's section.



**Serie HB**

**LEGENDA**

1. Tappo, valvola azoto e guarnizione
2. Dado
3. Guarnizione
4. Sacca
5. Sacca completa di guarnizioni
6. Rondella articolata
7. Anelli anti-estrusione
8. Ghiera
9. Vite di spurgo
10. Corpo valvola
11. Valvola fluido completa
12. Membrana con anello sede membrana



**HB Series**

**LEGENDA**

1. Valve cap and gasket
2. Nut
3. O-ring seal
4. Bladder
5. Bladder with seal
6. Rubber/metal ring
7. Back-up ring
8. Threaded sleeve
9. Drain screw
10. Valve housing
11. Complete fluid valve
12. Seals set

**MODALITA' D'ORDINE:**

Precisare, oltre alla tipologia di ricambio, il modello, il numero di serie dell'accumulatore e il diametro del foro della bombola lato valvola azoto.

**SACCHE STANDARD:**

In tabella sono riportate le dimensioni delle sacche in funzione dei volumi. Tutte le nostre sacche vengono fornite di valvola azoto con attacco 5/8"UNF, dadi di bloccaggio e tappi di protezione. Essendo le sacche compatibili con molti altri tipi di accumulatori di pari capacità, sono disponibili connessioni lato azoto con attacchi differenti. Specificare dettagliatamente le caratteristiche richieste in fase d'ordine.

**HOW TO ORDER:**

Please always indicate: type, serial number (marked on accumulator), diameter size of the opening at nitrogen valve side.

**STANDARD BLADDERS:**

In the table are reported the dimensions of bladders for all the volumes. All our standard bladders are supplied with nitrogen valve 5/8"UNF, locking nut and protection cap. Since our bladders are compatible with many other types of accumulators with the same capacity, nitrogen side connections with different ports are available. Please indicate all details and requirements in order.

HB - SACCHE / BLADDERS																			
Volume	L	2,5	4,5	5	6	10	10/2	20	25	35		50							
D	mm	93	145	93	145	145	200	198											
H	mm	350	210	680	310	600	290	600	740	1110		1500							
F	mm	22,25						22,25 (disponibile / available 50)											
HTR - SACCHE / BLADDERS																			
Volume	L	0,3	0,35	0,7	1,5	2,5	3	4,5	6,5	10	20	35	50						
D	mm	56	74			95			142	143	142	198							
H	mm	120	88	150	190	300		240	360	600	1110		1500						
F	Mm	41	53		68			74		22,5									
HST - MEMBRANE / DIAPHRAGMS																			
Volume	L	0,03	0,05	0,1 (0,12)	0,14	0,15	0,35	0,5	0,7	1	0,8	1,3	2	2,3	3	4,5	6	7	10
D	mm	44	60	50	60	80	100	75	110					150					
H	mm	29	50	55	50	55	75	110	80	130	160	250		500					
Dis.Ne		1			2					1	2	1		3					

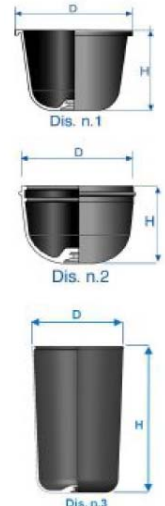
**HB**



**HTR**



**HST**



\*SACCA PER HTR1,5 CON TAPPO SUPERIORE SALDATO F=53mm  
\* BLADDER FOR HTR1,5 WITH WELDED SUPERIOR CONNECTION F=53mm

**SACCHE E MEMBRANE SPECIALI:**

FOX grazie ad una vasta gamma di sacche e membrane di differenti materiali è in grado di soddisfare la quasi totalità delle applicazioni industriali possibili.

Di seguito i materiali disponibili per sacche e membrane:

- NITRILE (NBR) - BUTILE - NEOPRENE - EPDM - PVC - ALIMENTAR
- HYTREL® (DU PONT) - FPM (VITON)

Per le membrane sono inoltre disponibili :

- POLIURETANO - ALCRYN® (DU PONT)

Ricordiamo che i nostri tecnici sono a vostra disposizione per fornire ulteriori informazioni e valutare materiali speciali non sopra menzionati.

**SPECIAL BLADDERS AND DIAPHRAGMS:**

FOX thanks to a vast range of bladder and diaphragm of different materials is able to satisfy almost the totality of the possible industrial applications.

Material available for bladders and diaphragms:

- NITRILE (NBR) - BUTILE - NEOPRENE - EPDM - PVC - ALIMENTAR
- HYTREL® (DU PONT) - FPM (VITON)

Other material available for diaphragms:

- POLYURETHANE - ALCRYN® (DU PONT)

We remember that our technicians are at your disposal to give you further information and evaluated special material not above mentioned.

L'accumulatore idropneumatico, sfruttando la comprimibilità dei gas (nella fattispecie un gas inerte come l'azoto), permette di poter immagazzinare, in circuiti idraulici, quantità di fluidi in pressione che sappiamo incompressibili. FOX costruisce accumulatori idropneumatici sia con funzionamento a sacca che a membrana. In entrambe le realizzazioni il corpo viene costruito in un unico pezzo deformando tubi d'acciaio ad alta resistenza, oppure unendo due componenti distinte per mezzo di una speciale filettatura che sottoposta a pressioni dinamiche tende ad auto bloccarsi. Relativamente alla parte elastica FOX offre una vasta gamma di alternative in relazione al tipo di fluido utilizzato e alla temperatura di esercizio. Discorso analogo per le valvole lato fluido o lato azoto che possono vantare una molteplicità di differenti esecuzioni.

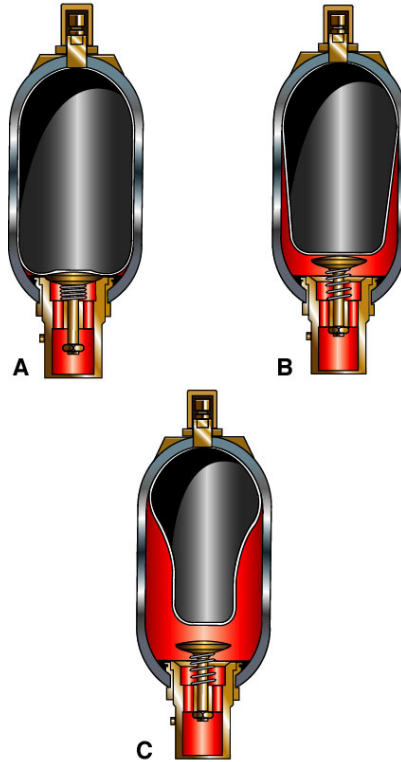
**FUNZIONAMENTO:**

- A) Accumulatore non sottoposto alla pressione del fluido dell'impianto.
- B) Accumulatore sottoposto alla condizione di minima pressione dell'impianto. Questa condizione deve essere sempre verificata per evitare che la sacca o la membrana subiscano un'usura precoce, dovuta al ripetuto sfregamento con la superficie del corpo in metallo ad ogni ciclo di lavoro. Per questo motivo è fondamentale che il valore della pressione minima del fluido nell'impianto sia sempre superiore del 10% rispetto alla precarica d'azoto.
- C) Accumulatore nella condizione di pressione massima dell'impianto. In questo caso ci troviamo nella condizione in cui è presente la massima quantità di fluido accumulabile. Tale valore è dato dalla differenza tra il volume iniziale e il volume finale d'azoto  $\Delta V = V_1 - V_2$ . È importante, per ovvi motivi di sicurezza, prima di raggiungere la pressione massima dell'impianto, verificare che questa risulti essere sempre e comunque inferiore alla pressione massima ammissibile dal corpo. Inoltre per evitare un'eccessiva deformazione della parte elastica è basilare tener conto del fatto che esistono dei limiti massimi per il valore del rapporto tra la pressione massima del fluido e la pressione di precarica. La mancata osservanza di questi limiti causa la riduzione drastica del numero di cicli di vita utile possibili poiché il loro numero è inversamente proporzionale a tale rapporto il cui valore è consigliabile rimanga sempre inferiore a 4.

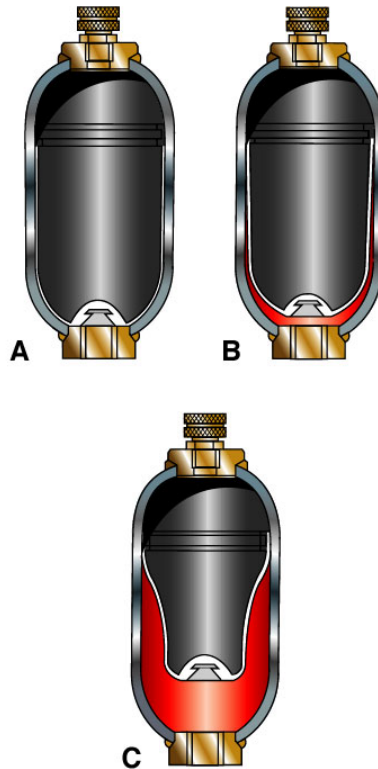
**DIFFERENZE COSTRUTTIVE:**

L'accumulatore a sacca rappresenta la condizione ideale di funzionamento, in particolare nell'esecuzione più comune con valvola a fungo antiestrusione. Infatti con questa tipologia di accumulatore si hanno le massime prestazioni: portate di scarico molto elevate, alti rendimenti, perfetta separazione tra gas e fluido e riduzione al minimo del processo osmotico grazie alla minima deformazione della sacca. L'accumulatore a membrana è di costruzione più semplice, più economico, può essere montato in qualsiasi posizione e su qualsiasi macchina mobile. Di contro ha un effetto osmosi più alto dovuto ad una maggiore deformazione della membrana. Il suo limite principale però risiede nella bassa portata istantanea che limita il suo impiego a quelle applicazioni in cui non sia richiesto un valore di quest' ultima superiore a 50 litri/min.

**ESECUZIONE A SACCA  
BLADDER EXECUTION**



**ESECUZIONE A MEMBRANA  
DIAPHRAGM EXECUTION**



The hydropneumatic accumulator is a device that utilizes the compressibility of gas in order to permit hydraulic circuits to store quantities of fluids under pressure which are considered non compressible. FOX manufactures bladder or diaphragm type hydropneumatic accumulators. Both types of accumulators are constructed from a single body by deforming highly resistant steel tubes. Various alternatives are offered regarding elastic components compatible with the type of fluids and operating temperatures utilized, the same for fluid or nitrogen side valves, which are available in various methods of construction.

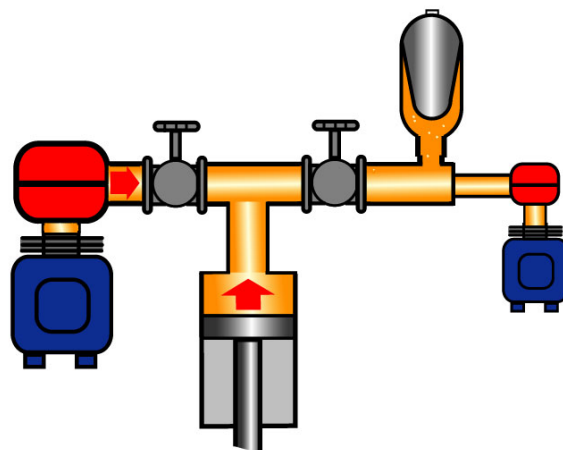
**FUNCTIONS:**

- A) Accumulator under nitrogen pressure without fluid pressure.
- B) Accumulator under minimum system pressure. This condition must be always verified to guarantee that the bladder or diaphragm do not hit the metal body during every cycle of work. Therefore the value of pressure of the fluid has always to be the 10% superior to pressure of the pre-loaded - nitrogen pressure.
- C) Accumulator under maximum system pressure. In this case we have maximum accumulated fluid capacity due to the difference between the initial and final nitrogen volumes  $V_1 - V_2 = \Delta V$  (fluid volume). It is important, before to achieving the maximum fluid pressure, to establish that it is inferior the maximum permissible pressure of the body. Furthermore, in order to avoid any excessive deformation of elastic parts it should be taken into consideration that limiting parameters exist between pre-loading pressure and maximum fluid pressure. It is therefore advisable that the value of this rapport be inferior to 4.

**CONSTRUCTION DIFFERENCES:**

The bladder accumulator represents the ideal functional condition in particular concerning the operation of the more common anti-extrusion poppet valve. With this type of accumulator maximum results are achieved, therefore, very high discharge capacity, high yield, perfect gas-fluid separation and minimum reduction of osmosis effect since bladder stretching is minimal. The diaphragm type accumulator of more simple construction is very economical and can be mounted in any position as well as on any type of mobile machine. It has a higher osmosis effect due to higher diaphragm deformation. The principal limiting factor is however in its low instantaneous flow capacity, therefore, its use is limited to applications where this is not above to 50lt/min).

Nomenclatura / Nomenclature		
P0	Pressione della precarica d'azoto <i>Nitrogen pressure</i>	BarA
P1	Pressione minima del fluido <i>Minimum pressure of fluid</i>	BarA
P2	Pressione massima del fluido <i>Maximum pressure of fluid</i>	BarA
V0	Volume dell'accumulatore <i>Accumulator volume</i>	Litri
ΔV	Volume del fluido accumulato <i>Volume of accumulated fluid</i>	Litri
T1	Temperatura minima dell'azoto <i>Minimum temperature of fluid</i>	°C
T2	Temperatura massima dell'azoto <i>Maximum temperature of fluid</i>	°C
γ	Rapporto delle temperature specifiche = 1,4 <i>Specific nitrogen temperature ratio = 1,4</i>	



### ACCUMULATORE DI ENERGIA:

Difficilmente in un impianto idraulico viene usata ininterrottamente tutta la portata della pompa. Un accumulatore idropneumatico immagazzina una certa quantità di fluido nella fase in cui verrebbe messo a scarico nel serbatoio di recupero e lo ricede all'impianto quando viene richiesta la massima portata per ridurre il lavoro che altrimenti spetterebbe esclusivamente alla pompa. E' quindi possibile dimensionare lo stesso impianto con una pompa con portata inferiore ottenendo un risparmio di potenza installata. Inoltre si ottiene un minore riscaldamento del fluido, una minore rumorosità del sistema, unito ad un livellamento delle variazioni di pressione e all'assorbimento di colpi d'ariete dovuti a rapidi azionamenti di valvole. Le formule seguenti sono la base per il dimensionamento dell'esatto accumulatore FOX, sia per questo utilizzo che per tutte le altre applicazioni in cui ne è richiesto l'uso. In tutte le applicazioni in cui i tempi di carico e scarico risultano essere lunghi (~ 3 minuti) e a temperatura costante è necessario utilizzare la formula isoterma. Per applicazioni con cicli frequenti invece va utilizzata la formula adiabatica.

### ENERGY ACCUMULATOR:

It is improbable that an hydraulic system use all of its capacity without interruptions.

An hydropneumatic accumulator can store a certain amount of fluid that normally would be simply discharged in the tank and therefore help the pump when maximum capacity is requested. It is therefore possible to measure the same system with reduced pump capacity and consequently save installed capacity. Moreover, fluids tend to heat less, less system noise together with a flattening out of pressure and water hammer absorption variations due to rapid valve operation. The following formulas are the basis for sizing the exact FOX accumulator either for this application or for all other applications in which its use is requested. In all applications the following isothermal formula is used when charge and discharge times are prolonged at constant temperature (~3 minutes) and the adiabatic formula in the presence of frequent cycles.

Condizioni Isotermiche  
*Isothermal Conditions*

$$a) V_0 = \frac{\Delta V \cdot P_1 \cdot P_2}{P_0 \cdot (P_2 - P_1)}$$

$$b) \Delta V = \frac{P_0 \cdot V_0 \cdot (P_2 - P_1)}{P_1 \cdot P_2}$$

Condizioni Adiabatiche  
*Adiabatic Conditions*

$$a_1) V_0 = \frac{\Delta V}{\left(\frac{P_0}{P_1}\right)^{\frac{1}{\gamma}} - \left(\frac{P_0}{P_2}\right)^{\frac{1}{\gamma}}}$$

$$b_1) \Delta V_0 = V_0 \left[ \left(\frac{P_0}{P_1}\right)^{\frac{1}{\gamma}} - \left(\frac{P_0}{P_2}\right)^{\frac{1}{\gamma}} \right]$$

Dove/Where  $\frac{1}{\gamma} = 0.7143$

Per ottenere il massimo rendimento dell'accumulatore la pressione dell'azoto deve essere  $0.9 \times P_1$ .

To get the maximum output of the accumulator the pressure of the nitrogen owes to be  $0.9 \times P_1$ .

#### INFLUENZA DELLA TEMPERATURA :

Quando nell'impianto si verifica uno sbalzo di temperatura  $\Delta T = T_2 - T_1$  i valori precedentemente calcolati non corrispondono alla realtà, pertanto è necessario calcolare nuovamente il volume dell'accumulatore e la pressione della precarica di azoto in funzione di tale cambiamento:

#### TEMPERATURE INFLUENCE :

When a temperature change takes place in the system ( $T_2$ ) it is necessary to regulate the accumulator taking into consideration this variable. Consequently the values obtained from the previous formulas will be varied in the following manner:

$$c) V_{0t} = V_0 \cdot \frac{273 + T_2}{273 + T_1}$$

Volume dell'accumulatore considerando la variazione della temperatura  
 $V_{0t} =$  Accumulator volume in consideration of temperature variation

Un altro fattore influenzato dalla temperatura è la precarica di azoto soggetta anch'essa a variazioni di pressione in funzione degli sbalzi di temperatura. Considerando che la pressione di precarica viene eseguita ad una temperatura ambiente di  $20^\circ\text{C}$ , la formula è la seguente

An other factor influenced by temperature is the nitrogen pre-loading phase also subject to pressure variations in function of temperature change. Considering that pre-loading pressure is carried out at an environmental temperature of  $20^\circ\text{C}$ , the formula is the following:

$$d) P_0 \text{ a } 20^\circ\text{C} = 0,9 \cdot P_1 \cdot \frac{293}{273 + T_2}$$

$P_0 \text{ a } 20^\circ\text{C} =$

Valore della pressione di precarica di azoto a  $20^\circ\text{C}$  considerando l'aumento di pressione che avviene quando la temperatura sale a valore  $T_2$

Value of the nitrogen pre-loading pressure at  $20^\circ\text{C}$  in consideration of pressure increase when temperature rises to value  $T_2$

### Smorzatore di pulsazioni

E' noto che le pompe, in particolare quelle volumetriche abbiano una portata più o meno regolare in funzione del numero delle mandate e dei giri. E' possibile uniformare il flusso di mandata montando un accumulatore idropneumatico FOX a valle della pompa.

Per il dimensionamento si utilizza la formula (a1) considerando:  $\Delta V = C \times K$

dove:

**C** = cilindrata totale della pompa in litri  
**K** = coefficiente del tipo di pompa

Pompa	K
Simplex	0.6
Duplex	0.25
Triplex	0.12
Quintuplex	0.06

Per quanto riguarda i valori delle pressioni da inserire nella formula (a1), sono in funzione della pulsazione media residua che si vuole ottenere. Per esempio volendo avere una pulsazione del  $\pm 5\%$  in funzione della pressione di mandata media voluta ( $P_m$ ) i valori saranno:  $P_2 = P_m + 5\%$  e  $P_1 = P_m - 5\%$ .

Il valore  $P_0$  relativo alla pressione di precarica deve essere:

$P_0 = 0.6 \times P_1$  per pompe simplex e duplex

$P_0 = 0.7 \times P_1$  per pompe triplex

$P_0 = 0.8 \times P_1$  per pompe quintuplex e oltre

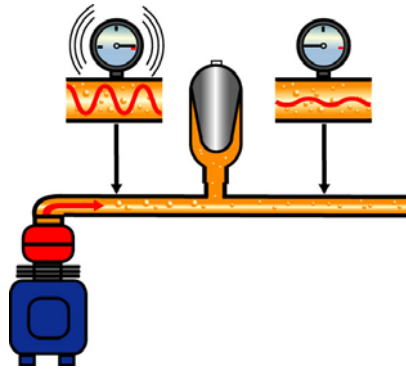
Per la precarica va anche tenuto conto della formula (d) che considera le eventuali variazioni di temperatura in fase di lavoro. Nell'impiego pratico, si è giunti sperimentalmente alla definizione di una formula più semplice e immediata per il calcolo del volume dell'accumulatore per questo tipo di impiego.

Tale formula fornisce un'ottima approssimazione:

$$V_0 = C \times Z$$

Dove  $Z$  rappresenta il coefficiente di moltiplicazione della cilindrata di un giro ( $c$ ) della pompa (in litri), per ottenere il volume dell'accumulatore, in funzione della pulsazione residua voluta.

Per questa specifica applicazione teniamo a informare che oltre a diversi tipi di elastomero possiamo fornire varie alternative come riportato alla pagina del catalogo dedicata alle esecuzioni speciali



Pompa/ Pump (S.E.)	Z	Pulsazione residua Residual pulsation
Simplex	12	$\pm 5\%$
	30	$\pm 2.5\%$
	60	$\pm 1.5\%$
Duplex	5	$\pm 5\%$
	13	$\pm 2.5\%$
	25	$\pm 1.5\%$
Triplex	2	$\pm 5\%$
	4	$\pm 2.5\%$
	6	$\pm 1.5\%$
Quintuplex	1	$\pm 5\%$
	2	$\pm 2.5\%$
	3	$\pm 1.5\%$

### Pulsation dampener

It is well known that pumps, in particular volumetric pumps, have a more or less fixed capacity determined by their displacement and revolutions per minute. It is possible to improve pump flow uniformity by installing a FOX hydropneumatic accumulator.

For proper selection use the formula: (a1)

considering:  $\Delta V = C \times K$

where:

**C** = plunger displacement in litres

**K** = pump type coefficient

Pompa	K
Simplex	0.6
Duplex	0.25
Triplex	0.12
Quintuplex	0.06

As far as the pressure values to be inserted in formula (a1) are concerned, they are a function of desired residual pulsation.

For example, if a pulsation of 5% above average delivery pressure is desired ( $P_m$ ) the values will be  $P_2 = P_m + 5\%$  and  $P_1 = P_m - 5\%$ .

The value  $P_0$  relative to the precharge pressure must be:

$P_0 = 0.6 \times P_1$  for simplex and duplex pumps

$P_0 = 0.7 \times P_1$  for triplex pumps

$P_0 = 0.8 \times P_1$  for quintuplex pumps and beyond.

For the precharge phase consider formula (d) which takes into consideration eventual temperature variations during the work phase.

In practical use, an easier way to calculate this volume has been developed experimentally and has been proven to be very useful:

$$V_0 = C \times Z$$

Where  $Z$  is the coefficient of the displacement of delivery in one revolution ( $c$ ) of the pump (in litres), to obtain the volume of desired residual pulsation.

For this specific application it should be noted that in addition to different types of elastomers, various alternative as reported at page of catalogue dedicated to special execution

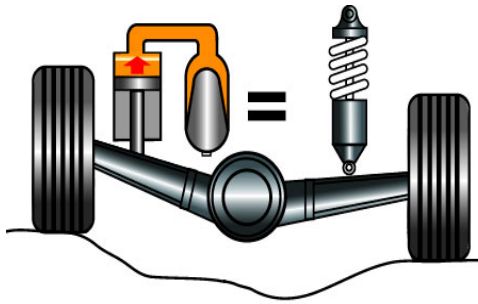
Esempio	
Pompa:	Triplex
Portata:	190 l/min
N° giri:	270
Pressione:	150 bar
Pulsazione residua:	$\pm 2.5\%$
$V_0 = (190 \times 4) / 270 = 2.8 \text{ l}$	
$P_0 = 150 \times 0.7 = 105 \text{ bar}$	
Se la temperatura di lavoro salisse a 50°C avremmo:	
$V_{0t} = 4.2 \times (273+50) / (273+20) = 4.6 \text{ l}$	
$P_0 \text{ azoto a } 20^\circ \text{C} = 105 \times 293 / (273+50) = 94.5 \text{ bar}$	
94.5 bar rappresenta il valore di precarica da effettuare a 20°C per aver a 50°C una pressione di esercizio pari a 105bar	

Example	
Pump :	Triplex
Flow:	190 l/min
N° cycles:	270
Pressure:	150 bar
Residual pulsation::	$\pm 2.5\%$
$V_0 = (190 \times 4) / 270 = 2.8 \text{ l}$	
$P_0 = 150 \times 0.7 = 105 \text{ bar}$	
If the working temperature increases to 50°C we shall have:	
$V_{0t} = 4.2 \times (273+50) / (273+20) = 4.6 \text{ l}$	
$P_0 \text{ nitrogen at } 20^\circ \text{C} = 105 \times 293 / (273+50) = 94.5 \text{ bar}$	
94.5 bar represents the value of preload to effect to 20°C to have to 50°C a pressure of exercise equal to 105 bar	

## Molla idraulica bilanciamento di forze

### Sospensione Idropneumatica

In questa tipologia di applicazioni il volume dell'accumulatore FOX risulta essere ovviamente in funzione dei volumi di fluido che è necessario assorbire e della variazione di pressione entro la quale si vuole ottenere una certa corsa del o dei cilindri (formula). E' necessario considerare che è indispensabile inserire in linea un regolatore di flusso unidirezionale per permettere un rapido accumulo ed un ritorno controllato. Per quanto riguarda i circuiti chiusi è obbligatorio prevedere una valvola di sicurezza in linea tarata al 95% della pressione massima dell'accumulatore.



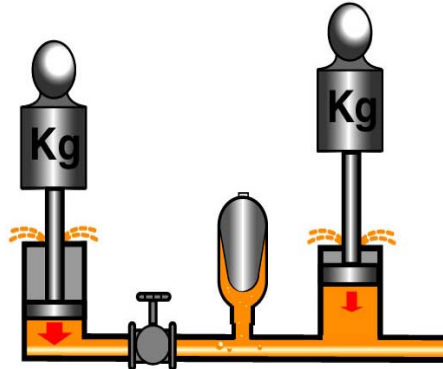
## Hydraulic spring balancing of forces

### Hydropneumatic suspension

In these applications the accumulator volume is obviously in function of the fluid volume to be absorbed and the pressure variation within which a certain stroke is desired from one or more cylinders (formula). It's also necessary to consider indispensable to insert an unidirectional flow regulator inline to permit rapid accumulation and controlled return. As far as the closed circuits are concerned, it is also obligatory to insert a safety valve set at 95% of the maximum accumulator pressure.

### Compensatore di perdite

Un accumulatore idropneumatico FOX può essere utilizzato per mantenere in pressione un circuito idraulico chiuso compensando le perdite dovute a trafilamenti delle guarnizioni e dai drenaggi delle valvole. Per il dimensionamento occorre quantificare il volume di fluido da ripristinare in funzione anche del tempo di durata della pressione. Oltre alla pressione massima, deve essere stabilita la pressione minima dell'impianto per poter applicare la formula (a).



### Leakage compensator

A FOX hydropneumatic accumulator can be used to maintain the pressure in a closed hydraulic circuit compensating the losses due to gasket blow-by and valve leakage. To regulate, it is necessary to quantify the volume of fluid to be stored also in relation to the amount of time under pressure, in addition to establishing minimum and maximum system pressures and applying formula (a) for sizing.

### Compensatore dilatazione termica

In un circuito idraulico chiuso sottoposto a variazione di temperatura avviene una variazione di pressione dovuta alla dilatazione del fluido. Un accumulatore idropneumatico FOX assorbendo una parte di tale fluido può limitare l'aumento di pressione entro valori desiderati.

Per il dimensionamento occorre calcolare il volume di fluido da accumulare con la seguente formula:

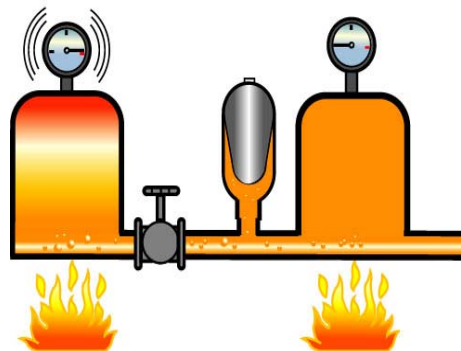
$$\Delta V = V * (T_2 - T_1) * B$$

Dove:

V = volume di fluido del serbatoio (litri)

B = coefficiente di dilatazione cubica del fluido

Applicando la formula (a) si ricava il volume dell'accumulatore in funzione della pressione voluta alla massima temperatura. Devono essere considerate inoltre le formule che tengono conto dell'influenza della temperatura nel dimensionamento del Vostro accumulatore FOX.



### Thermal expansion compensator

In a closed hydraulic circuit subject to temperature variations, a variation of pressure takes place due to fluid expansion. A FOX hydropneumatic accumulator is able to absorb the expanded quantity of fluid and limit pressure increases within the values desired. To determine these values it is necessary to calculate the volume of fluid to be absorbed with the following formula:

$$\Delta V = V * (T_2 - T_1) * B$$

Where:

V = Volume of tank fluid (lt)

B = coefficient of cubic expansion of fluid.

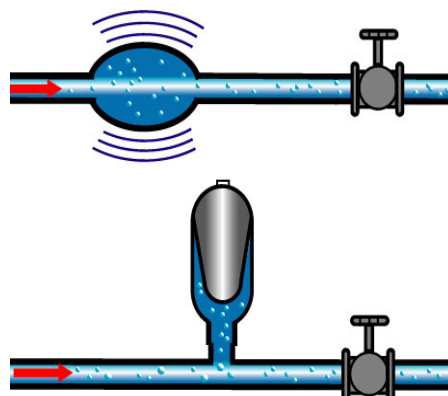
Applying formula (a), the volume of the accumulator is selected in relation to the desired pressure at maximum temperature.

Must be considered also the formulas that take into consideration the influence of temperature in the sizing of your FOX accumulator.

### Assorbitore di colpi d'ariete

Come nell'esempio precedente occorre calcolare il volume del fluido che genera il colpo d'ariete e applicare la formula (a) per il dimensionamento indicando nel valore P2 la pressione massima voluta. E' evidente che la difficoltà maggiore risiede nel quantificare tale volume di fluido poiché soggetto a innumerevoli variabili quali: diametri e lunghezze delle tubazioni, portata e pressioni a monte e a valle della pompa, tempi di chiusura delle valvole, temperature, tipi e viscosità del fluido, ecc...

Per far fronte a queste problematiche il nostro Ufficio Tecnico è a Vostra completa disposizione con tutto il suo bagaglio di esperienze acquisite nel corso di più di trenta anni di applicazioni in campo idraulico.



### Water hammer/shock absorber

As in the preceding example it is necessary to calculate the volume of fluid that generates water hammer and apply formula (a) for setting a value indicating P2 as maximum desired pressure.

It is evident that the difficulty consists in quantifying the volume of fluid that generates water hammer subject to innumerable variables such as: tube diameter and length, pump capacity and pressure, valve closure time, temperature, type and viscosity of fluids etc...

Our technical office, due to its vast acquired experience can help to resolve such application problems.

### Separatore di fluidi:

Un accumulatore idropneumatico può essere utilizzato per trasferire pressione a due fluidi diversi che non debbano venire in contatto tra loro. Per questo utilizzo oltre che richiedere in fase d'ordine elastomeri compatibili con i fluidi impiegati occorre che il volume nominale dell'accumulatore sia almeno il 25% maggiore della quantità di fluido da trasferire, questo per evitare eccessive deformazioni dell'elastomero.

### Accumulatore con bombole addizionali:

Quando in un circuito idraulico la differenza tra la massima e la minima pressione è piccola e occorre un considerevole accumulo di fluido, è possibile collegare agli accumulatori delle bombole addizionali di azoto per poter avere il volume totale richiesto ( $\Delta V$ ) a fronte di un numero inferiore di accumulatori installati sfruttando maggiormente la capacità di accumulo di ogni singolo componente. Per il dimensionamento deve essere considerata la formula (a) tenendo conto sia dell'influenza della temperatura (attraverso (c) e (d)), sia del fatto che la quantità di gas risulta divisa in due parti (nell'accumulatore nella bombola addizionale).

Nell'accumulatore è indispensabile che rimanga almeno il 25% del volume nominale dell'accumulatore quando viene raggiunta la pressione massima  $P_2$ , pertanto:

$$\Delta V \leq 0,75 \times V_0$$

dove  $V_0$  è il volume dell'accumulatore non considerando il volume delle bombole addizionali.

La pressione di pre-carica di azoto deve essere:

$$P_0 = P_1 \times 0,90$$

### Altre applicazioni:

- Salvaguardia di apparecchi di controllo e misurazione pressione
- Abbattimento rumorosità dell'impianto
- Temporizzazione della salita di pressione

### Note generali per il montaggio e la manutenzione

#### Controlli preliminari:

Prima di effettuare il collegamento confrontare i dati impressi sul corpo o sulla targhetta dell'accumulatore FOX con quelli relativi all'impianto, in particolare la pressione massima ammissibile e la pressione di pre-carica. Spesso un'errata scelta della pressione di pre-carica influisce negativamente sulla durata dell'accumulatore.

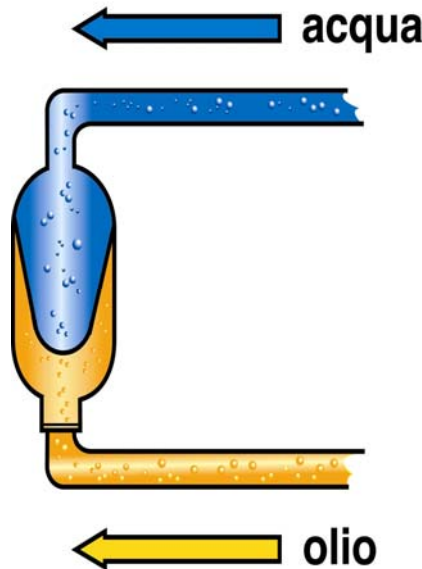
#### Installazione:

Quando se ne ha la possibilità, per avere il massimo rendimento, è preferibile montare l'accumulatore il più vicino possibile all'utilizzatore.

La posizione ideale per gli accumulatori a sacca è da verticale (con valvola azoto verso l'alto) a orizzontale. Gli accumulatori a membrana e a pistone possono essere installati in ogni posizione. Si consiglia di lasciare visibili i dati dell'accumulatore e uno spazio di 15cm sulla valvola azoto per poter eseguire i controlli e i ripristini di pre-carica.

### Fluid separator:

An hydropneumatic accumulator can be used to transfer pressure on two different fluids that must not come in contact with each other. For this application in addition to requesting elastomers compatible with the fluids utilized it is necessary that the nominal value of the accumulator be 25% greater than the maximum quantity of fluid to be transferred in order to avoid excessive stretching of the elastomers.



### Accumulators with additional gas cylinders:

When in a hydraulic circuit the difference between maximum and minimum pressure is minimal and requires a considerable accumulation of fluid it is possible to connect additional cylinders of nitrogen to the accumulators in order to receive the total requested volume ( $\Delta V$ ) reducing the number of installed accumulators and exploiting even more the single capacity of accumulation. For regulation consider formula (a) bearing in mind that in addition to the formulas of temperature influence (c, d) we must also consider the quantity of gas divided in two parts: one in the accumulator and the other in the additional cylinder. In the first case, it is indispensable that at least 25% of nominal accumulator volume remain when maximum value pressure is reached ( $P_2$ ), therefore:

$$\Delta V = 0,75 \times V_0$$

where  $V_0$  is the accumulator volume not considering the volume of the additional cylinders.

The pre-loading nitrogen pressure must be:

$$P_0 = P_1 \times 0,90$$

### Other applications:

- Protection of pressure control and measuring instruments
- Noise reduction of system
- Timer for pressure rise

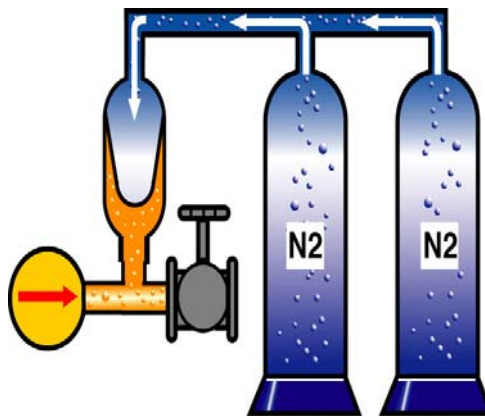
### General note for assembly and maintenance

#### Preliminary checks:

Before effecting assembly check and compare data stamped on body or data plate of FOX accumulator with respective system, in particular maximum permissible pressure and pre-loading pressure. An incorrect pre-loading pressure selection often negatively influences accumulator life time.

#### Installation:

When the possibility exists, in order to achieve maximum yield, it is preferable to mount the accumulator as close as possible to the operator. The ideal position for the bag accumulators is from the vertical (with the nitrogen valve towards the top) to the horizontal position. Diaphragm and piston accumulators can be mounted in any position. It is advisable to leave accumulator data plate visible as well as 15 cm space around the nitrogen valve permitting easy access for controls and pre-loading regeneration.



**Installazione:**

Per piccoli volumi installati su macchine fisse è sufficiente la filettatura di attacco standard, per volumi più grossi occorrono staffe e collari di fissaggio che assicurano il corpo dell'accumulatore contro vibrazioni o eventuali urti.

In ogni caso è assolutamente vietato e pericoloso eseguire saldature sui corpi stessi.

**Messa in funzione:**

Prima di iniziare il ciclo di lavoro, accertare che la valvola limitatrice di pressione del circuito sia in diretto collegamento con l'accumulatore. Eseguire lo spurgo dell'aria lato fluido mediante l'apposita vite nei tipi con valvola a fungo e prevedere una valvola di ritegno all'uscita della pompa che la ripari da ritorni di portata.

Consigliamo inoltre un rubinetto di esclusione e messa a scarico dell'accumulatore che permetta di eseguire manutenzione anche durante il funzionamento dell'impianto e un regolatore di portata unidirezionale posto in linea con l'accumulatore per regolare la portata di scarico ed omogeneizzare così la risposta fornita dallo stesso.

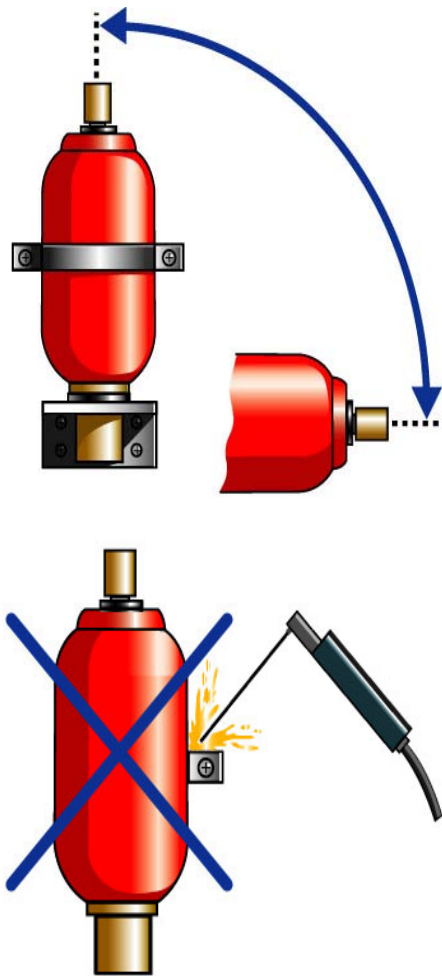
**Prearica di azoto:**

Gli accumulatori idropneumatici FOX vengono solitamente caricati nello stabilimento di origine con la quantità di gas stabilita in fase d'ordine e indicata nell'apposita targhetta o stampigliata sul corpo stesso. Detta operazione avviene a temperatura ambiente (~20 °C); temperature di esercizio differenti comportano una prearica di gas diversa (vedi formula d).

**Controllo della prearica di azoto:**

Si consiglia un controllo della pressione di prearica entro 10 giorni dalla data di avvio dell'impianto e successivamente ogni 6 mesi. Il controllo può essere effettuato in modo più semplice lasciando l'accumulatore installato sull'impianto e concentrando la nostra attenzione sul lato fluido. Questo metodo di prova si basa sul fatto che, durante il lento svuotamento di un accumulatore riempito di liquido, la pressione del lato impianto diminuisce dapprima lentamente secondo le leggi sulle proprietà dei gas, cadendo poi repentinamente al momento del raggiungimento del valore relativo alla prearica del gas. Questo fenomeno può essere esattamente rilevato con l'ausilio di un manometro direttamente interessato alla pressione del fluido dell'accumulatore. E' possibile controllare la prearica mediante il dispositivo di prearica AR appositamente dedicato a questa funzione e attraverso il quale è possibile effettuare il ripristino o l'aumento della pressione stessa mediante azoto secco in bombola.

E' assolutamente vietato l'impiego di compressori d'aria, bombole d'ossigeno o altri gas. E' inoltre indispensabile che il controllo o la variazione della pressione di prearica avvenga senza presenza di pressione lato fluido qualora l'accumulatore sia montato sull'impianto. Lo spazio sopra la valvola azoto per poter intervenire con l'apparecchiatura di prearica deve essere di almeno 15 cm.


**Installation:**

For small volumes installed on fixed machinery a standard screw thread attachment is sufficient, for larger volumes fixing brackets or clamps are necessary which protect the accumulator against vibrations or eventual impacts. At any rate it is absolutely prohibited to carry out welding on the bodies of the accumulators.

**Start-up:**

Before beginning the work cycle make sure that the circuit pressure limiting valve is connected directly to the accumulator. Bleed the air out of the fluid side utilizing the special screws provided on poppet valve type and furnish and fit a retaining valve at pump outlet that protects it from backflow.

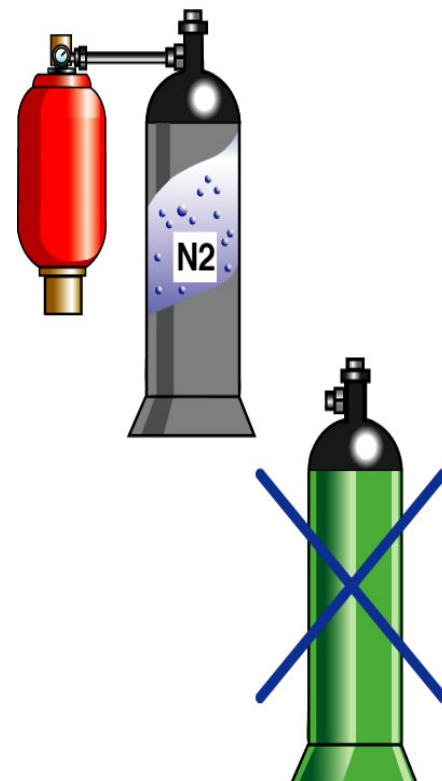
We also recommend a cut-off and drain valve that permits maintenance during the working phase of the system as well as a unidirectional on line rate of flow regulator in order to regulate accumulator discharge flow.

**Pre-loading gas:**

FOX hydropneumatic accumulators are usually already loaded direct from the factory with the quantity of gas stipulated during the order phase and indicated on the data plate or stamped on accumulator body. This operation takes place at room temperature (~20° C); different working temperatures require different pre-loading procedures (see formula d).

**Control of gas pre-Loading:**

It is advisable to control pre-loading pressure within 10 days after system start up and subsequently every 6 months. Controls can be carried out easily from the fluid side with the accumulator mounted on system. This test method is based on the fact that, during the slow drainage phase of an accumulator full of fluid, the pressure on the accumulator side initially diminishes slowly according to laws regarding the physical properties of gas, but then suddenly drops off when the relative pre-loading gas value is reached. Such a phenomenon can be noticed with the aid of a manometer measuring accumulator fluid pressure directly. It is however also possible to control gas pre-loading from the gas side with the aid of the pre-loading device (AR), which also permits regeneration or pressure increase through bottled dry nitrogen(N2). It is absolutely prohibited to utilize compressed air, gas cylinders or other types of gas. It is indispensable that the control or pre-loading pressure variation be carried out in the absence of pressure on the fluid side no matter whatever accumulator is mounted on the system. The space above the nitrogen valve in order to be able to reach the pre-loading equipment must be at least 15 cm.



### Portata degli accumulatori:

Nella scelta di un accumulatore, oltre al volume, alla pressione massima, alla temperatura e alle condizioni generali di utilizzo, deve essere considerata anche la portata massima di flusso consentita sia in entrata che in uscita. Nelle tabelle tecniche sono indicati i valori delle portate massime consigliate nelle condizioni di lavoro per ogni singolo accumulatore. In impianti con possibilità di portate superiori a quelle ammissibili, può avvenire il prollassamento della membrana o della sacca, ossia la non restituzione del fluido accumulato a causa di una chiusura anticipata della parte elastica ed in particolare del fondello antiestrusione sul fondo dell'accumulatore o della chiusura della valvola a fungo. Questo fenomeno avviene normalmente quando l'accumulatore è sprovvisto di regolazione di portata in uscita e non si tiene conto che questa essendo originata dall'espansione del gas è caratterizzata da possibili flussi istantanei elevatissimi pur con diametri di passaggio molto ridotti. Pertanto consigliamo di prevedere in fase di progetto un regolatore di portata unidirezionale in linea che permetta il controllo del flusso in uscita dall'accumulatore. Per questo utilizzo, FOX produce una propria gamma di regolatori (serie VSA) semplici ed economici studiati appositamente.

### Collaudi e controllo qualità

Gli accumulatori idropneumatici FOX vengono tutti collaudati singolarmente ad una pressione pari a 1.43 volte la pressione massima consentita stampigliata sul corpo. A riprova di questo collaudo il cliente riceverà insieme ai suoi nuovi prodotti FOX un certificato firmato direttamente dal collaudatore. Sui corpi degli accumulatori oltre alla pressione massima di lavoro sono indicati: il nome del costruttore, il tipo, la pressione di prova, la precarica di azoto e la data di costruzione. FOX ha strutturato un sistema gestionale interno che garantisce la completa rintracciabilità del pezzo, grazie ad esso qualora fosse necessario poter risalire alle caratteristiche dei materiali utilizzati dei trattamenti e delle lavorazioni effettuate è sufficiente richiederle a momento dell'ordine o contattando telefonicamente il nostro Ufficio Tecnico.

Gli Accumulatori FOX sono costruiti e certificati in accordo alla Direttiva Europea 97/23 CE-PED

### Controllo Qualità

Gli accumulatori idropneumatici FOX sono realizzati nel rispetto più assoluto delle normative che ne regolano le caratteristiche costruttive. Tutte le lavorazioni meccaniche di tornitura (macchine C.N.C.), saldatura automatizzata (unità ARGON), montaggio, verniciatura e collaudo vengono eseguite e controllate durante il processo di lavorazione direttamente nel nostro stabilimento che sorge su un'area di 20'000 m<sup>2</sup>. Le parti forgiate all'esterno vengono controllate in dettaglio con apparecchi magnetoscopici Giraud. La costante ricerca della qualità ci ha portato alla realizzazione dell'unico accumulatore a sacca in esecuzione cianfrinata con corpo monolitico (Serie H). L'innovazione principale che differenzia questa gamma da tutte le altre concorrenti presenti sul mercato risulta essere l'assenza di saldature, garanzia di sicurezza alle alte pressioni unita al fatto di evitare eccessivi riscaldamenti della sacca nella fase di saldatura, localizzata esclusivamente in corrispondenza dei raccordi lato fluido e lato azoto.

### Accumulator flowrate

In selecting an accumulator, in addition to volume, maximum pressure, temperature and general utilization conditions we must also consider incoming and outgoing maximum consented flow capacity. The recommended values of maximum flow capacity under working conditions for each type of accumulator are reported in the technical tables. In system with the possibility of flow capacities higher than permitted, there exists the possibility to bladder or diaphragm prolepses, that is, the accumulated fluid is not restored due to anticipated closure of the elastic part on accumulator bottom through anti-extrusion screen or closure of poppet valve. This phenomenon normally occurs when the accumulator lacks outgoing flow regulation and does not take into consideration that this is due to gas expansion, therefore with the possibility of very high instantaneous flow notwithstanding reduced passage diameters. We therefore suggest the prevision of an on line unidirectional flow capacity regulator during the project phase that permits outgoing accumulator flow control. For this particular function, FOX has its own line of efficient, simple and economic regulators (series VSA).

### Testing and quality control

FOX hydropneumatic accumulators are all individually tested at a pressure of 1.43 times the maximum permissible pressure stamped on the body. As confirmation of this test, the customer will receive with his new FOX products a certificate signed directly by the tester. On the body of the accumulators in addition to the maximum working pressure are indicated: the manufacturer's name, type, test pressure, nitrogen preload and date of construction. FOX has structured an internal management system that guarantees the complete traceability of the goods, thanks to this system, if it is necessary to trace the original characteristics of the materials used of the treatments and the processing it is enough to request them at the time of order or by telephone contacting our Technical Office.

FOX accumulators are constructed in according to the European Directive 97/23-PED

### Quality control

FOX hydropneumatic accumulators are constructed following the precise guidelines regulating construction norms. All mechanical turning (C.N.C.), automated welding (ARGON unit), bladders and diaphragms molding, assembly, painting and testing are carried out and controlled during the work process directly in our factory shop area 20'000 m<sup>2</sup>. The parts which are forged externally are subject to careful inspection by a Giraud magnetic crack detector. Our constant efforts to improve quality have enabled us to realize and perfect the only welded monolithic diaphragm accumulator on the market (series H). The principal innovation that differentiates this gamma from all the other competitor products is that it is constructed of a single body without any welds, a guarantee of safety at high pressures together with the fact that it avoids excessive bladder heating at points where bladder is located near fluid and nitrogen side gates. Both models with patent regularly deposited.



TABELLA SEMPLIFICATA PER IL DIMENSIONAMENTO DELLA QUANTITA' DI FLUIDO ACCUMULABILE IN FUNZIONE DEL TIPO DI ACCUMULATORE, IN CONDIZIONE ADIABATICA.

SIMPLIFIED TABLE FOR MEASURING THE QUANTITY OF ACCUMULATED LIQUID IN RELATION TO THE PARTICULAR TYPE OF ACCUMULATOR UTILIZED IN THE ADIABATIC CONDITION.

	$\Delta P = P2 / P0$	1.25	1.5	1.75	2	2.25	2.5	2.75	3	3.5	4
Litri/ Litres	0.1	0.004	0.02	0.03	0.03	0.04	0.04	0.05	0.05	0.06	0.06
	0.35	0.01	0.05	0.08	0.1	0.11	0.13	0.14	0.15	0.17	0.18
	0.5	0.02	0.08	0.12	0.15	0.18	0.2	0.22	0.24	0.26	0.28
	0.8	0.03	0.11	0.17	0.22	0.26	0.3	0.32	0.35	0.38	0.41
	1.3	0.04	0.18	0.28	0.36	0.43	0.48	0.52	0.56	0.62	0.67
	1.5	0.05	0.2	0.33	0.4	0.49	0.55	0.6	0.65	0.72	0.78
	2.3	0.08	0.3	0.5	0.6	0.75	0.85	0.9	0.99	1.1	1.19
	2.5	0.09	0.33	0.57	0.7	0.8	0.9	0.95	1	1.2	1.3
	4	0.14	0.5	0.8	1.1	1.3	1.4	1.53	1.7	1.92	2.2
	5	0.18	0.7	1	1.4	1.6	1.8	1.93	2.1	2.3	2.5
	6	0.2	0.8	1.2	1.6	1.8	2.1	2.3	2.5	2.63	2.75
	10	0.36	1.4	2.1	2.7	3.1	3.6	3.9	4.3	4.7	5.2
	20	0.66	2.6	4	5.1	5.9	6.8	7.4	8	9.9	12.7
35	1.2	4.6	7.3	9.3	10.8	12.3	13.3	14.4	15.4	16.5	
50	1.7	6.8	10.6	13.6	15.5	18	19.5	21.1	22.8	24.4	

**UTILIZZO:**

In un impianto conosciamo il valore della pressione massima P2 ed il valore della pressione minima P1, il valore della precarica d'azoto lo ricaviamo con la formula  $P0 = P1 \times 0.85$ . Dobbiamo innanzitutto dimensionare il rapporto di compressione  $\Delta P = P2 / P0$ , fatto ciò si identifica il valore  $\Delta P$  ottenuto tra quelli in testa alle colonne. Tutti i valori riportati sulle corrispondenti righe sono riferiti alla quantità di fluido accumulata in funzione del volume dell'accumulatore utilizzato. Il numero di cicli di una membrana è inversamente proporzionale all'aumentare del rapporto di compressione. Inoltre risulta inutile comprimere un accumulatore avente precarica di 30 bar di azoto con una pressione di olio pari a 120 bar, se la pressione minima non scende mai sotto il valore di 70 bar poiché si ottiene il medesimo risultato di una precarica di 60 bar ed un volume nominale di azoto dimezzato. Ricordiamo inoltre che è fondamentale considerare le variazioni della precarica dovute alle diverse temperature di lavoro.

**ESEMPIO:** P2 = 180 bar  
P1 = 140 bar  
P0 = 140 x 0.85 = 119 bar  
 $\Delta P = 180 / 119 = 1.5$

La seguente tabella riporta la variazione della precarica di azoto fatta a 20°C in funzione della temperatura di lavoro T2. Facendo riferimento alla tabella ottengo un volume di fluido accumulato pari a 0.11 litri con un accumulatore da 0.8.

**USE:**

In a system we know the value of the maximum pressure P2 and minimum pressure P1. Measure the nitrogen precharge pressure P0 with the formula  $P0 = P1 \times 0.85$  (fixed value). Measure the compression ratio  $\Delta P = P2 : P0$  and identify the obtained value ( $\Delta P$ ) in the column. All reported values on the corresponding lines refer to the quantity of accumulated fluid in relation to the volume of accumulator utilized. The number of cycles is inversely proportional to the increase of the compression ratio. It is useless to compress a preloaded accumulator from 30 bar of nitrogen up to 120 bar of oil, when in the system for example, the minimum pressure never goes below the value of 70 bar. In this case, other than reducing membrane life, the nominal performance of the accumulator is not improved. The same quantity of accumulated oil is obtained with a preloaded pressure of 60 bar and the nominal nitrogen volume is reduced by half.

**EXAMPLE:** P2 = 180 bar  
P1 = 140 bar  
P0 = 140 x 0.85 = 119 bar  
 $\Delta P = 180 / 119 = 1.5$

The following table shows the variations that undergo the nitrogen pre-charge pressure made to 20°C depending from working temperature T2. Referring to the table we get a volume of fluid accumulated of 0.11 liters with an 0.8 litres accumulator.

T2	PRESSIONE DI PRECARICA AZOTO in BAR a 20°C NITROGEN PRESSURE PRECHARGE in BAR to 20°C											
	10	20	30	40	50	60	70	80	90	100	110	120
°C												
-20	8.6	17	26	35	43	52	60	69	78	86	95	104
-10	9	18	27	36	45	54	63	72	81	90	99	108
0	9.3	19	28	37	47	56	65	75	84	93	102	112
10	9.7	19	29	39	48	58	68	77	87	97	106	116
20	10	20	30	40	50	60	70	80	90	100	110	120
30	10	21	31	41	52	62	72	83	93	103	114	124
40	11	21	32	43	53	64	75	85	96	107	118	128
50	11	22	33	44	55	66	77	88	99	110	121	132
60	11	23	34	45	57	68	80	91	102	114	125	136
70	12	23	35	47	59	70	82	94	105	117	129	140
80	12	24	36	48	60	72	84	96	108	120	133	145
90	12	25	37	50	62	74	87	99	112	124	136	149
100	13	26	38	51	64	76	89	102	115	127	140	153
110	13	26	39	52	65	78	92	105	118	131	144	157
120	13	27	40	54	67	80	94	107	121	134	148	161

**ESEMPIO:** precarica di Azoto 20°C = 80 bar  
Valore raggiunto alla temperatura 40°C = 85 bar  
Valore raggiunto alla temperatura 60°C = 91 bar

**EXAMPLE:** nitrogen preload 20°C = 80 bar  
value when the temperature up to 40°C = 85 bar  
value when the temperature up to 60°C = 91 bar



## **Fox s.r.l.**

Via San Francesco D'Assisi 41/43 - 20090 Opera (Mi) - ITALY

Tel. +39.02.57600033 +39.02.57606543 - Fax +39.02.57600176 - e-mail: [fox@fox.it](mailto:fox@fox.it)

**[www.fox.it](http://www.fox.it)**



## **Fox s.r.l.**

Via Romagna 6 - 20090 Opera (Mi) - ITALY

Tel. +39.02.57600033 +39.02.57606543 - Fax +39.02.57600176 - e-mail: [fox@fox.it](mailto:fox@fox.it)

**[www.fox.it](http://www.fox.it)**